



M

TUBE END CAPS

TAPONES PARA TUBO

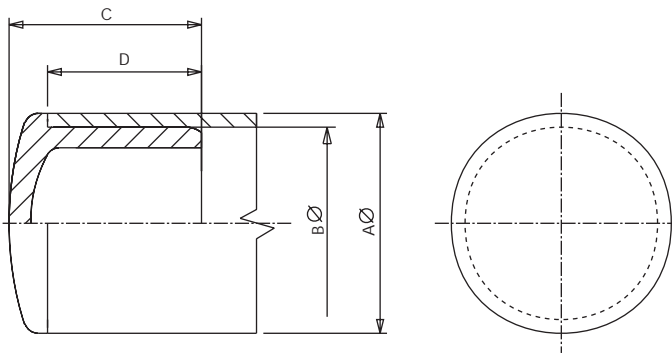
BOUCHONS DE TUBE



TUBE END CAP

TAPÓN FINAL PARA CERRAR TUBOS

BOUCHON FINAL POUR FERMETURE TUBES



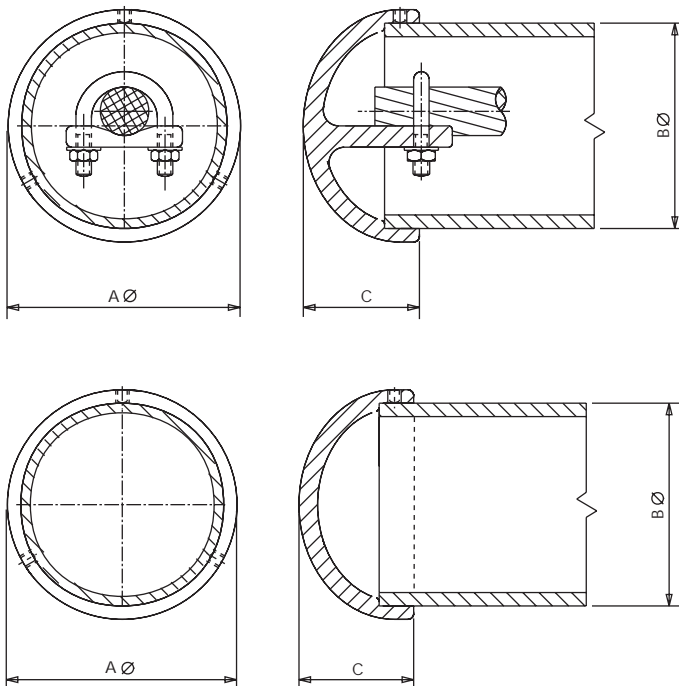
AT

Referencia	mm			
Code	A∅	B∅	C	D
Référence	A∅	B∅	C	D
AT-50	50	A INDICAR ∅ TUBO INTERIOR	47	32
AT-60	60		50	32
AT-70	70		65	43
AT-80	80		70	45
AT-90	90		70	50
AT-100	100		88	55
AT-114	114		95	55
AT-120	120		100	60
AT-150	150		120	70
AT-168	168		125	70

CROWN TUBE END CAP

TAPÓN CORONA PARA EXTREMO DE TUBO

BOUCHON CORONE POUR TÊTE DE TUBE



ATC

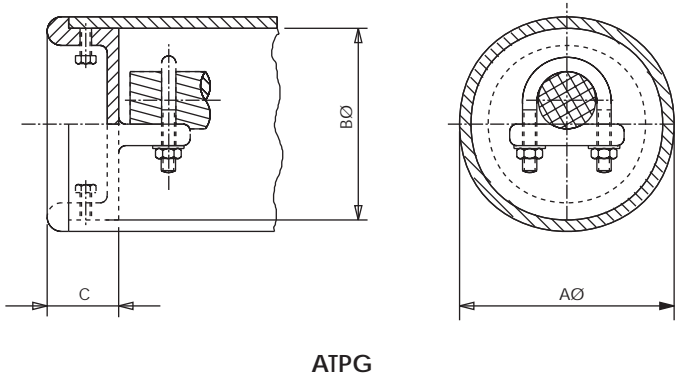
Referencia	mm		
Code	A∅	B∅	C
Référence	A∅	B∅	C
ATC-80	100	80	60
ATC-100	120	100	65
ATC-120	145	120	70
ATC-150	180	150	80
ATC-200	230	200	100
ATC-250	290	250	125



TUBE END CAP WITH INNER CABLE

TAPÓN PARA TUBO CON CABLE INTERIOR

BOUCHON POUR TUBE AVEC CABLE INTÉRIEUR

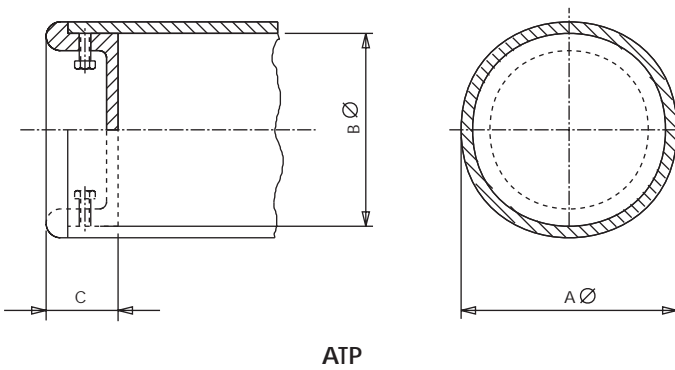


Referencia	mm		
Code	A \varnothing	B \varnothing	C
Référence			
ATPG-80	80	A INDICAR \varnothing TUBO INTERIOR	42
ATPG-100	100		45
ATPG-120	120		55
ATPG-150	150		55
ATPG-200	200		45
ATPG-250	250		65

TUBE END CAP WITHOUT CABLE

TAPÓN PARA TUBO SIN CABLE

BOUCHON POUR TUBE SANS CABLE



Referencia	mm		
Code	A \varnothing	B \varnothing	C
Référence			
ATP-80	80	A INDICAR \varnothing TUBO INTERIOR	42
ATP-100	100		45
ATP-120	120		55
ATP-150	150		55
ATP-200	200		45
ATP-250	250		65

