



N

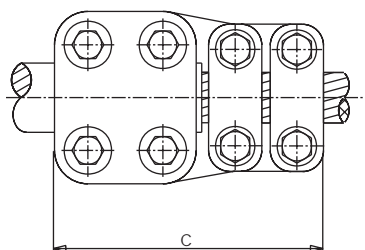
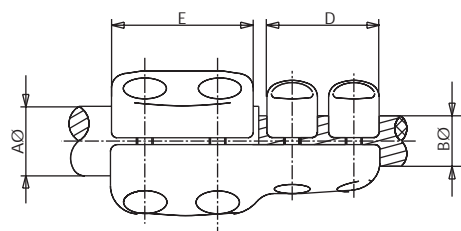
STRAIGHT CONNECTORS
CONECTORES RECTOS
RACCORDS DROITS



STRAIGHT CONNECTOR UNION STUD TO CABLE

CONECTOR RECTO UNIÓN BORNA A CABLE

RACCORD DROIT JONCTION BORNE À CABLE



MRBCT

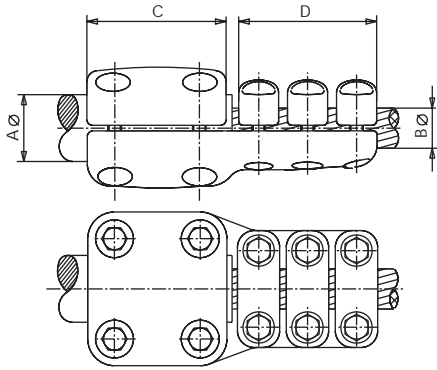
Referencia Code Référence	mm.						Par de apriete Tightening torque Couple de serrage (kg.m)	
	AØ	BØ		C	D	E	A	B
		Min.	Máx.					
MRBCT-1615	16	12	15	180	92	82	3	3
MRBCT-1618	16	16	18	180	92	82	3	3
MRBCT-1622	16	20	22	180	92	82	3	3
MRBCT-2025	20	24	26	180	92	82	3	3
MRBCT-2015	20	12	15	180	92	82	3	3
MRBCT-2018	20	16	18	180	92	82	3	3
MRBCT-2022	25	20	22	180	92	82	3	3
MRBCT-2025	20	24	26	180	92	82	3	3
MRBCT-2030	20	28	30	180	92	82	3	3
MRBCT-2515	25	12	15	180	92	82	3	3
MRBCT-2518	25	33	35	180	92	82	3	3
MRBCT-2522	25	20	22	180	92	82	3	3
MRBCT-2525	25	24	26	180	92	82	3	3
MRBCT-2530	25	28	30	180	92	82	3	3
MRBCT-3015	30	12	15	180	92	82	3	3
MRBCT-3018	30	16	18	180	92	82	3	3
MRBCT-3022	30	20	22	180	92	82	3	3
MRBCT-3025	30	24	26	180	92	82	3	3
MRBCT-3030	30	28	30	180	92	82	3	3
MRBCT-1632	16	31	32	202	107	85	5	5
MRBCT-1635	16	33	35	202	107	85	5	5
MRBCT-1638	16	36	38	202	107	85	5	5
MRBCT-2032	20	31	32	202	107	85	5	5
MRBCT-2035	20	33	35	202	107	85	5	5
MRBCT-2038	20	36	38	202	107	85	5	5
MRBCT-2532	25	31	32	202	107	85	5	5
MRBCT-2535	25	33	35	202	107	85	5	5
MRBCT-2538	25	36	38	202	107	85	5	5
MRBCT-2543	25	40	43	202	107	85	5	5
MRBCT-3032	30	31	32	202	107	85	5	5
MRBCT-3035	30	33	35	202	107	85	5	5
MRBCT-3038	30	36	38	202	107	85	5	5
MRBCT-3043	30	40	43	202	107	85	5	5
MRBCT-4015	40	12	15	202	107	85	5	5
MRBCT-4018	40	16	18	202	107	85	5	5
MRBCT-4022	40	20	22	202	107	85	5	5
MRBCT-4025	40	24	26	202	107	85	5	5
MRBCT-4030	40	28	30	202	107	85	5	5
MRBCT-4032	40	31	32	202	107	85	5	5
MRBCT-4035	40	33	35	202	107	85	5	5
MRBCT-4038	40	36	38	202	107	85	5	5
MRBCT-4043	40	40	43	202	107	85	5	5
MRBCT-5018	50	16	18	195	100	82	5	3
MRBCT-5022	50	20	22	195	100	82	5	3
MRBCT-5025	50	24	26	195	100	82	5	3
MRBCT-5030	50	28	30	195	100	85	5	3
MRBCT-5032	50	31	32	198	100	85	5	5
MRBCT-5035	50	33	35	198	100	85	5	5
MRBCT-5038	50	36	38	198	100	85	5	5
MRBCT-5043	50	40	43	198	100	82	5	5
MRBCT-6018	60	16	18	195	100	82	5	3
MRBCT-6022	60	20	22	195	100	82	5	3
MRBCT-6025	60	24	26	195	100	82	5	3
MRBCT-6030	60	28	30	195	100	82	5	3
MRBCT-6032	60	31	32	200	100	85	5	5
MRBCT-6035	60	33	35	200	100	85	5	5
MRBCT-6038	60	36	38	200	100	85	5	5
MRBCT-6043	60	40	43	200	100	85	5	5



STRAIGHT CONNECTOR UNION STUD TO CABLE

CONECTOR RECTO UNIÓN BORNA A CABLE

RACCORD DROIT JONCTION BORNE À CABLE



MRBTC3

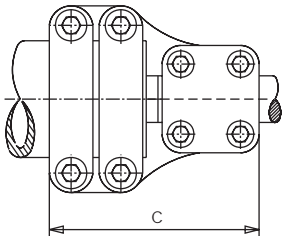
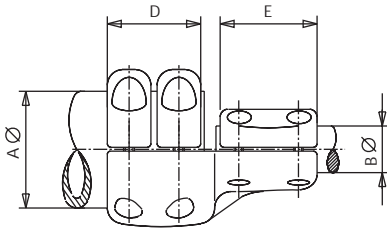
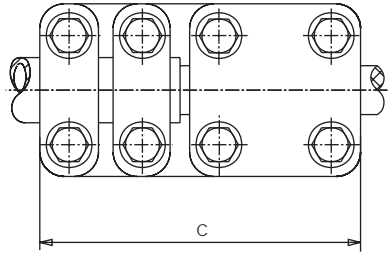
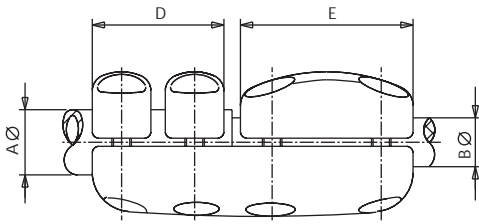
Referencia Code Référence	mm.					Par de apriete Tightening torque Couple de serrage (kg.m)
	Aø	Bø		C	D	
		Min.	Máx.			
MRBTC3-3030	30	28	30	90	138	5
MRBTC3-3032	30	31	32	90	138	5
MRBTC3-3035	30	33	35	90	138	5
MRBTC3-3038	30	36	38	90	138	5
MRBTC3-3043	30	40	43	90	138	5
MRBTC3-4030	40	28	30	90	138	5
MRBTC3-4032	40	31	32	90	138	5
MRBTC3-4035	40	33	35	90	138	5
MRBTC3-4038	40	36	38	90	138	5
MRBTC3-4043	40	40	43	90	138	5
MRBTC3-5030	50	28	30	100	138	5
MRBTC3-5032	50	31	32	100	138	5
MRBTC3-5035	50	33	35	100	138	5
MRBTC3-5038	50	36	38	100	138	5
MRBTC3-5043	50	40	43	100	138	5
MRBTC3-6030	60	28	30	100	138	5
MRBTC3-6032	60	31	32	100	138	5
MRBTC3-6035	60	33	35	100	138	5
MRBTC3-6038	60	36	38	100	138	5
MRBTC3-6043	60	40	43	100	138	5



STRAIGHT CONNECTOR UNION TUBE TO STUD

CONECTOR RECTO UNIÓN TUBO A BORNA

RACCORD DROIT JONCTION TUBE À BORNE



MRBBT

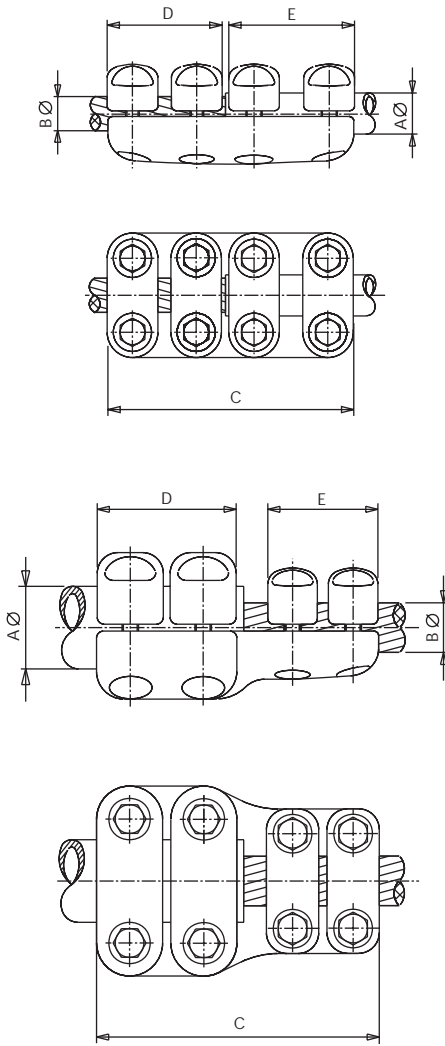
Referencia Code Référence	mm.					Par de apriete Tightening torque Couple de serrage (kg.m)	
	A \varnothing	B \varnothing	C	D	E	A	B
MRBBT-3030	30	30	180	82	92	3	3
MRBBT-4030	40	30	202	85	107	5	5
MRBBT-4050	40	50	200	85	100	5	5
MRBBT-4060	40	60	200	85	100	5	5
MRBBT-5030	50	30	195	100	82	5	3
MRBBT-5040	50	40	200	100	85	5	5
MRBBT-5060	50	60	205	100	100	5	5
MRBBT-6030	60	30	195	100	82	5	3
MRBBT-6040	60	40	200	100	85	5	5
MRBBT-6050	60	50	205	100	100	5	5
MRBBT-8030	80	30	194	100	85	5	3
MRBBT-8040	80	40	200	100	90	5	5
MRBBT-8050	80	50	210	100	100	5	5
MRBBT-8060	80	60	210	100	100	5	5
MRBBT-10030	100	30	205	100	90	5	5
MRBBT-10040	100	40	205	100	90	5	5
MRBBT-10050	100	50	210	100	100	5	5
MRBBT-10060	100	60	210	100	100	5	5
MRBBT-12030	120	30	210	110	90	7	5
MRBBT-12040	120	40	210	110	90	7	5
MRBBT-12050	120	50	220	110	100	7	5
MRBBT-12060	120	60	220	110	100	7	5
MRBBT-15030	150	30	230	120	90	7	5
MRBBT-15040	150	40	230	120	90	7	5
MRBBT-15050	150	50	245	120	100	7	5
MRBBT-15060	150	60	245	120	100	7	5



STRAIGHT CONNECTOR UNION TUBE TO CABLE

CONECTOR RECTO UNIÓN TUBO A CABLE

RACCORD DROIT JONCTION TUBE À CABLE



MRBC

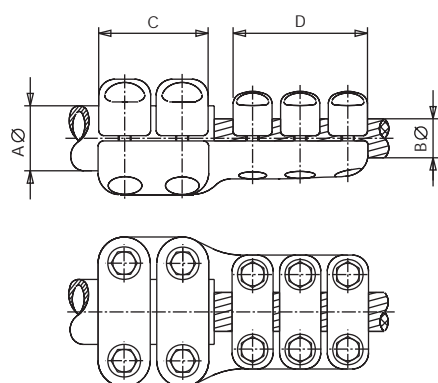
Referencia Code Référence	mm.						Par de apriete Tightening torque Couple de serrage (kg.m)	
	A \varnothing	B \varnothing		C	D	E	A	B
		Min.	Máx.					
MRBC-3015	30	30	15	180	92	82	3	3
MRBC-3018	30	30	18	180	92	82	3	3
MRBC-3022	30	30	22	180	92	82	3	3
MRBC-3025	30	30	26	180	92	82	3	3
MRBC-3030	30	30	30	180	92	82	3	3
MRBC-3032	30	30	32	202	107	85	5	5
MRBC-3035	30	30	35	202	107	85	5	5
MRBC-3038	30	30	38	202	107	85	5	5
MRBC-3043	30	30	43	202	107	85	5	5
MRBC-4015	40	40	15	202	107	85	5	5
MRBC-4018	40	40	18	202	107	85	5	5
MRBC-4022	40	40	22	202	107	85	5	5
MRBC-4025	40	40	26	202	107	85	5	5
MRBC-4030	40	40	30	202	107	85	5	5
MRBC-4032	40	40	32	202	107	85	5	5
MRBC-4035	40	40	35	202	107	85	5	5
MRBC-4038	40	40	38	202	107	85	5	5
MRBC-4043	40	40	43	202	107	85	5	5
MRBC-5018	50	16	18	195	100	82	5	3
MRBC-5022	50	20	22	195	100	82	5	3
MRBC-5025	50	24	26	195	100	82	5	3
MRBC-5030	50	28	30	195	100	82	5	3
MRBC-5032	50	31	32	198	100	85	5	5
MRBC-5035	50	33	35	198	100	85	5	5
MRBC-5038	50	36	38	198	100	85	5	5
MRBC-5043	50	40	43	198	100	85	5	5
MRBC-6018	60	16	18	195	100	82	5	3
MRBC-6022	60	20	22	195	100	82	5	3
MRBC-6025	60	24	26	195	100	82	5	2
MRBC-6030	60	28	30	195	100	82	5	2
MRBC-6032	60	31	32	200	100	85	5	5
MRBC-6035	60	33	35	200	100	85	5	5
MRBC-6038	60	36	38	200	100	85	5	5
MRBC-6043	60	40	43	200	100	85	5	5
MRBC-8022	80	20	22	194	100	85	5	3
MRBC-8025	80	24	26	194	100	85	5	2
MRBC-8030	80	28	30	194	100	85	5	2
MRBC-8032	80	31	32	200	100	90	5	5
MRBC-8035	80	33	35	200	100	90	5	5
MRBC-8038	80	36	38	200	100	90	5	5
MRBC-8043	80	40	43	200	100	90	5	5
MRBC-10022	100	20	22	205	100	90	5	5
MRBC-10025	100	24	26	205	100	90	5	5
MRBC-10030	100	28	30	205	100	90	5	5
MRBC-10032	100	31	32	205	100	90	5	5
MRBC-10035	100	33	35	205	100	90	5	5
MRBC-10038	100	36	38	205	100	90	5	5
MRBC-10043	100	40	43	205	100	90	5	5
MRBC-12030	120	28	30	210	110	90	7	5
MRBC-12032	120	31	32	210	110	90	7	5
MRBC-12035	120	33	35	210	110	90	7	5
MRBC-12038	120	36	38	210	110	90	7	5
MRBC-12043	120	40	43	210	110	90	7	5
MRBC-15032	150	31	32	230	120	90	7	5
MRBC-15035	150	33	35	230	120	90	7	5
MRBC-15038	150	36	38	230	120	90	7	5
MRBC-15043	150	40	43	230	120	90	7	5



STRAIGHT CONNECTOR UNION TUBE TO CABLE

CONECTOR RECTO UNIÓN TUBO A CABLE

RACCORD DROIT JONCTION TUBE À CABLE



MRBC3

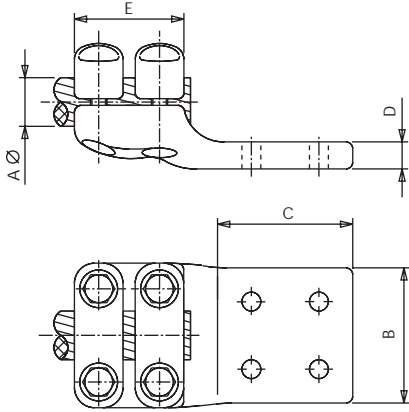
Referencia Code Référence	mm.					Par de apriete Tightening torque Couple de serrage (kg.m)	
	Aø	Bø		C	D	A	B
		Min.	Máx.				
MRBC3-3030	30	28	30	90	138	5	5
MRBC3-3032	30	31	32	90	138	5	5
MRBC3-3035	30	33	35	90	138	5	5
MRBC3-3038	30	36	38	90	138	5	5
MRBC3-3043	30	40	43	90	138	5	5
MRBC3-4030	40	28	30	90	138	5	5
MRBC3-4032	40	31	32	90	138	5	5
MRBC3-4035	40	33	35	90	138	5	5
MRBC3-4038	40	36	38	90	138	5	5
MRBC3-4043	40	40	43	90	138	5	5
MRBC3-5030	50	28	30	100	138	5	5
MRBC3-5032	50	31	32	100	138	5	5
MRBC3-5035	50	33	35	100	138	5	5
MRBC3-5038	50	36	38	100	138	5	5
MRBC3-5043	50	40	43	100	138	5	5
MRBC3-6030	60	28	30	100	138	5	5
MRBC3-6032	60	31	32	100	138	5	5
MRBC3-6035	60	33	35	100	138	5	5
MRBC3-6038	60	36	38	100	138	5	5
MRBC3-6043	60	40	43	100	138	5	5
MRBC3-8030	80	28	30	100	138	5	5
MRBC3-8032	80	31	32	100	138	5	5
MRBC3-8035	80	33	35	100	138	5	5
MRBC3-8038	80	36	38	100	138	5	5
MRBC3-8043	80	40	43	100	138	5	5
MRBC3-10030	100	28	30	100	138	5	5
MRBC3-10032	100	31	32	100	138	5	5
MRBC3-10035	100	33	35	100	138	5	5
MRBC3-10038	100	36	38	100	138	5	5
MRBC3-10043	100	40	43	100	138	5	5
MRBC3-12030	120	28	30	110	138	7	5
MRBC3-12032	120	31	32	110	138	7	5
MRBC3-12035	120	33	35	110	138	7	5
MRBC3-12038	120	36	38	110	138	7	5
MRBC3-12043	120	40	43	110	138	7	5
MRBC3-15032	150	31	32	120	138	7	5
MRBC3-15035	150	33	35	120	138	7	5
MRBC3-15038	150	36	38	120	138	7	5
MRBC3-15043	150	40	43	120	138	7	5



STRAIGHT CONNECTOR UNION CABLE TO FLATBAR

CONECTOR RECTO UNIÓN CABLE A PLETINA

RACCORD DROIT JONCTION CABLE À BARRE MÈPLATE



MRCP

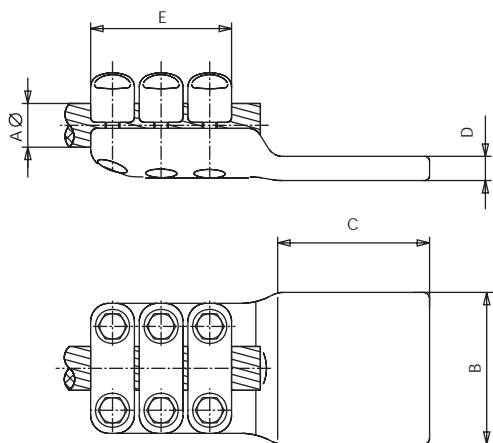
Referencia Code Référence	mm.						Par de apriete Tightening torque Couple de serrage (kg.m)
	A \varnothing		B	C	D	E	
	Min.	Máx.					
MRCP-1533	12	15	50	50	20	82	3
MRCP-1535	12	15	50	80	20	82	3
MRCP-1544	12	15	60	60	20	82	3
MRCP-1546	12	15	60	100	20	82	3
MRCP-1555	12	15	80	80	20	82	3
MRCP-1566	12	15	100	100	20	82	3
MRCP-1588	12	15	125	125	20	82	3
MRCP-1833	16	18	50	50	20	82	3
MRCP-1835	16	18	50	80	20	82	3
MRCP-1844	16	18	60	60	20	82	3
MRCP-1846	16	18	60	100	20	82	3
MRCP-1855	16	18	80	80	20	82	3
MRCP-1866	16	18	100	100	20	82	3
MRCP-1888	16	18	125	125	20	82	3
MRCP-2233	20	22	50	50	20	82	3
MRCP-2235	20	22	50	80	20	82	3
MRCP-2244	20	22	60	60	20	82	3
MRCP-2246	20	22	60	100	20	82	3
MRCP-2255	20	22	80	80	20	82	3
MRCP-2266	20	22	100	100	20	82	3
MRCP-2288	20	22	125	125	20	82	3
MRCP-2533	24	26	50	50	20	82	3
MRCP-2535	24	26	50	80	20	82	3
MRCP-2544	24	26	60	60	20	82	3
MRCP-2546	24	26	60	100	20	82	3
MRCP-2555	24	26	80	80	20	82	3
MRCP-2566	24	26	100	100	20	82	3
MRCP-2588	24	26	125	125	20	82	3
MRCP-3033	28	30	50	50	20	82	3
MRCP-3035	28	30	50	80	20	82	3
MRCP-3044	28	30	60	60	20	82	3
MRCP-3046	28	30	60	100	20	82	3
MRCP-3055	28	30	80	80	20	82	3
MRCP-3066	28	30	100	100	20	82	3
MRCP-3088	28	30	125	125	20	82	3
MRCP-3233	31	32	50	50	20	85	5
MRCP-3235	31	32	50	80	20	85	5
MRCP-3244	31	32	60	60	20	85	5
MRCP-3246	31	32	60	100	20	85	5
MRCP-3255	31	32	80	80	20	85	5
MRCP-3266	31	32	100	100	20	85	5
MRCP-3288	31	32	125	125	20	85	5
MRCP-3533	33	35	50	50	20	85	5
MRCP-3535	33	35	50	80	20	85	5
MRCP-3544	33	35	60	60	20	85	5
MRCP-3546	33	35	60	100	20	85	5
MRCP-3555	33	35	80	80	20	85	5
MRCP-3566	33	35	100	100	20	85	5
MRCP-3588	33	35	125	125	20	85	5
MRCP-3833	36	38	50	50	20	85	5
MRCP-3835	36	38	50	80	20	85	5
MRCP-3844	36	38	60	60	20	85	5
MRCP-3846	36	38	60	100	20	85	5
MRCP-3855	36	38	80	80	20	85	5
MRCP-3866	36	38	100	100	20	85	5
MRCP-3888	36	38	125	125	20	85	5
MRCP-4333	40	43	50	50	20	85	5
MRCP-4335	40	43	50	80	20	85	5
MRCP-4344	40	43	60	60	20	85	5
MRCP-4346	40	43	60	100	20	85	5
MRCP-4355	40	43	80	80	20	85	5
MRCP-4366	40	43	100	100	20	85	5
MRCP-4388	40	43	125	125	20	85	5



STRAIGHT CONNECTOR CABLE TO FLATBAR

CONECTOR RECTO CABLE A PLETINA

RACCORD DROIT CABLE À BARRE MÊPLATE



MRCP3

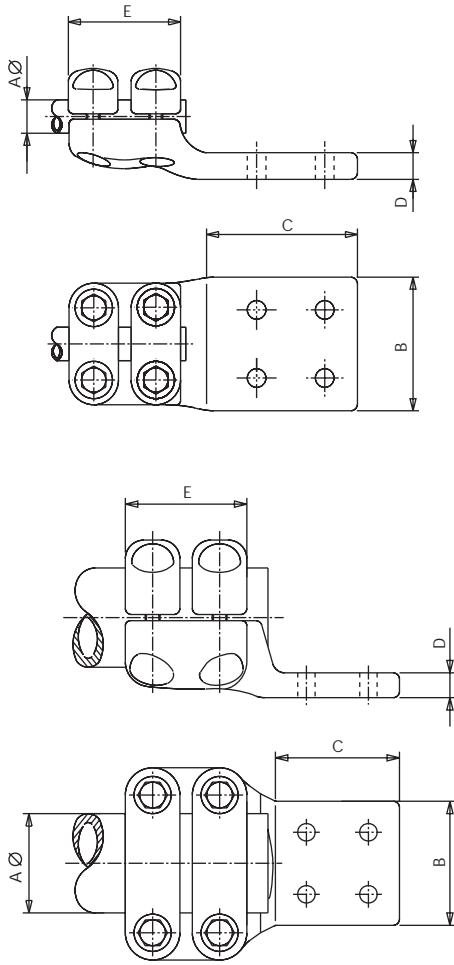
Referencia Code Référence	mm.						Par de apriete Tightening torque Couple de serrage (kg.m)
	A \varnothing		B	C	D	E	
	Mín.	Máx.					
MRCP3-3055	28	30	80	80	20	120	3
MRCP3-3066	28	30	100	100	20	120	3
MRCP3-3088	28	30	125	125	20	120	3
MRCP3-30106	28	30	200	100	20	120	3
MRCP3-3255	31	32	80	80	20	120	3
MRCP3-3266	31	32	100	100	20	120	3
MRCP3-3288	31	32	125	125	20	120	3
MRCP3-32106	31	32	200	100	20	120	3
MRCP3-3555	33	35	80	80	20	120	3
MRCP3-3566	33	35	100	100	20	120	3
MRCP3-3588	33	35	125	125	20	120	3
MRCP3-35106	33	35	200	100	20	120	3
MRCP3-3855	36	38	80	80	20	120	3
MRCP3-3866	36	38	100	100	20	120	3
MRCP3-3888	36	38	125	125	20	120	3
MRCP3-38106	36	38	200	100	20	120	3
MRCP3-4355	40	43	80	80	20	120	3
MRCP3-4366	40	43	100	100	20	120	3
MRCP3-4388	40	43	125	125	20	120	3
MRCP3-43106	40	43	200	100	20	120	3



STRAIGHT CONNECTOR TUBE TO FLATBAR

CONECTOR RECTO TUBO A PLETINA

RACCORD DROIT TUBE À BARRE MÈPLATE



MRBP

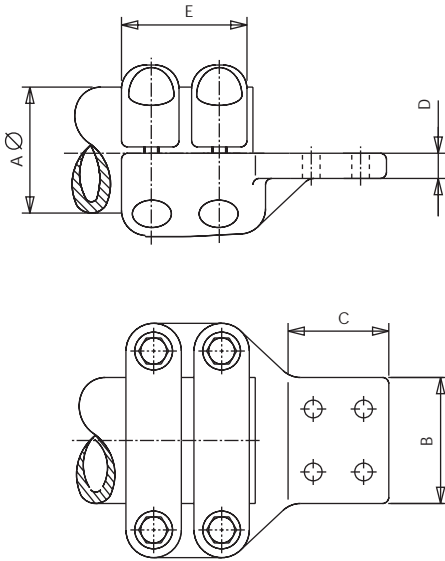
Referencia Code Référence	mm.					Par de apriete Tightening torque Couple de serrage (kg.m)
	Aø	B	C	D	E	
MRBP-3033	30	50	50	20	82	3
MRBP-3035	30	50	80	20	82	3
MRBP-3044	30	60	60	20	82	3
MRBP-3055	30	80	80	20	82	3
MRBP-3066	30	100	100	20	82	3
MRBP-3088	30	125	125	15	82	3
MRBP-30106	30	200	100	15	82	3
MRBP-4033	40	50	50	20	85	5
MRBP-4035	40	50	80	20	85	5
MRBP-4044	40	60	60	20	85	5
MRBP-4055	40	80	80	20	85	5
MRBP-4066	40	100	100	20	85	5
MRBP-4088	40	125	125	15	85	5
MRBP-40106	40	200	100	15	85	5
MRBP-5044	50	60	60	20	100	5
MRBP-5055	50	80	80	20	100	5
MRBP-5066	50	100	100	20	100	5
MRBP-5088	50	125	125	20	100	5
MRBP-6044	60	60	60	20	100	5
MRBP-6055	60	80	80	20	100	5
MRBP-6066	60	100	100	20	100	5
MRBP-6088	60	125	125	20	100	5
MRBP-8055	80	80	80	20	100	5
MRBP-8066	80	100	100	20	100	5
MRBP-8088	80	125	125	20	100	5
MRBP-10055	100	80	80	20	100	5
MRBP-10066	100	100	100	20	100	5
MRBP-10088	100	125	125	20	100	5



STRAIGHT CONNECTOR UNION TUBE TO FLATBAR IN AXIS

CONECTOR RECTO PARA UNIÓN DE TUBO A PLETINA EN EL EJE

RACCORD DROIT JONCTION TUBE À BARRE MÈPLATE SUR L'AXE



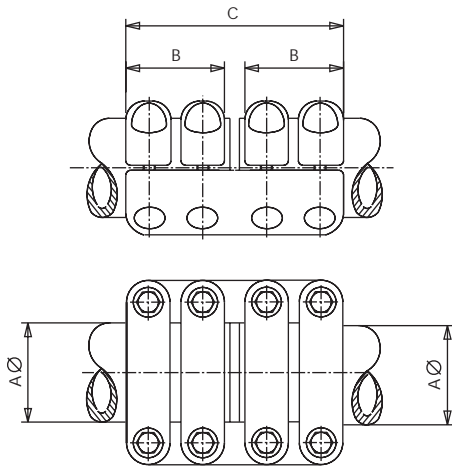
MRBPE

Referencia Code Référence	mm.					Par de apriete Tightening torque Couple de serrage (kg.m)
	A∅	B	C	D	E	
MRBPE-10055	100	80	80	20	100	5
MRBPE-10066	100	100	100	20	100	5
MRBPE-10088	100	125	125	20	100	5
MRBPE-12055	120	80	80	20	110	7
MRBPE-12066	120	100	100	20	110	7
MRBPE-12088	120	125	125	20	110	7
MRBPE-15066	150	100	100	20	120	7
MRBPE-15088	150	125	125	20	120	7

STRAIGHT CONNECTOR FOR TUBES UNION

CONECTOR RECTO PARA UNIÓN DE TUBOS

RACCORD DROIT POUR JONCTION DE TUBES



MRBB

Referencia Code Référence	mm.			Par de apriete Tightening torque Couple de serrage (kg.m)
	A∅	B	C	
MRBB-5050	50	100	210	5
MRBB-6060	60	100	210	5
MRBB-8080	80	100	210	5
MRBB-100100	100	100	220	5
MRBB-120120	120	110	260	7
MRBB-150150	150	120	270	7
MRBB-200200	200	120	270	7
MRBB-250250	250	128	290	7

