



B

STRAIGHT CONNECTORS

CONECTORES RECTOS

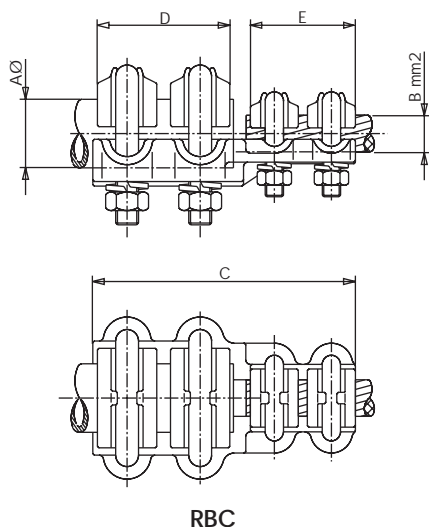
RACCORDS DROITS



STRAIGHT CONNECTOR UNION CU. TUBE/STUD TO CU. CABLE

CONECTOR RECTO UNIÓN TUBO/BORNA CU. A CABLE CU.

RACCORD DROIT JONCTION TUBE/BORNE CU. À CABLE CU.

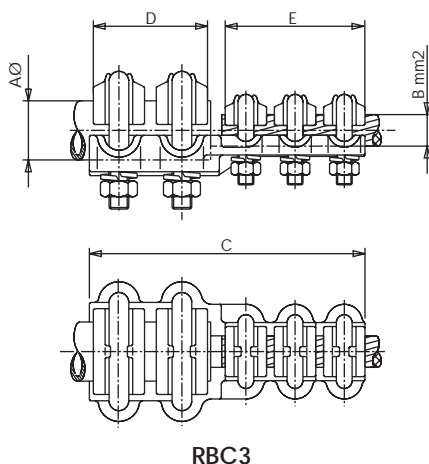


Referencia Code Référence	AØ	mm ²	mm.				Par de apriete Tightening torque Couple de serrage (kg.m)	
			B	C	D	E	INT	A
RBC-60500	60	500	152	80	62	1250	3	3
RBC-60400	60	300-400	148	80	55	800	3	2
RBC-60150	60	95-150	145	80	48	400	3	2
RBC-50500	50	500	142	75	62	1250	3	3
RBC-50400	50	300-400	138	75	55	800	3	2
RBC-50150	50	95-150	132	75	48	400	3	2
RBC-40400	40	300-400	133	67	55	800	3	2
RBC-40150	40	95-150	125	67	48	400	3	2
RBC-30500	30	500	128	62	62	1250	3	3
RBC-30400	30	300-400	124	62	55	800	3	2
RBC-30150	30	95-150	115	62	48	400	3	2
RBC-3070	30	50-70	115	62	46	300	3	2
RBC-25150	25	95-150	110	55	48	400	2	2
RBC-2570	25	50-70	110	55	46	300	2	2
RBC-20150	20	95-150	105	52	48	400	2	2
RBC-2070	20	50-70	105	52	46	300	2	2
RBC-12150	12	95-150	97	48	48	400	2	2

STRAIGHT CONNECTOR UNION CU. TUBE/STUD TO CU. CABLE

CONECTOR RECTO UNION TUBO/BORNA CU. A CABLE CU.

RACCORD DROIT JONCTION TUBE/BORNE CU. À CABLE CU.



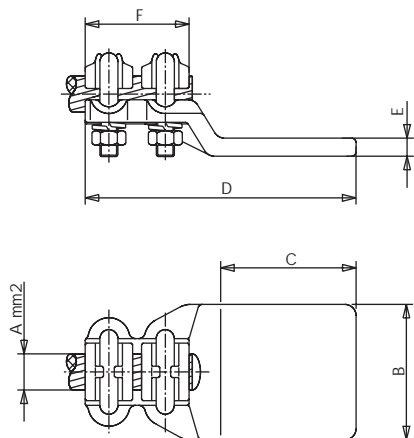
Referencia Code Référence	AØ	mm ²	mm.				Par de apriete Tightening torque Couple de serrage (kg.m)	
			B	C	D	E	INT	A
RBC3-60500	60	500	183	80	93	1250	3	2
RBC3-60400	60	300-400	175	80	83	800	3	2
RBC3-60250	60	180-250	170	80	78	600	3	2
RBC3-60150	60	95-150	169	80	72	400	3	2
RBC3-50500	50	500	173	75	93	1250	3	3
RBC3-50400	50	300-400	166	75	83	800	3	2
RBC3-50250	50	180-250	161	75	78	600	3	2
RBC3-50150	50	95-150	156	75	72	400	3	2
RBC3-40500	40	500	167	67	93	1250	3	3
RBC3-40400	40	300-400	164	67	83	800	3	2
RBC3-40250	40	180-250	151	67	78	600	3	2
RBC3-40150	40	95-150	149	67	72	400	3	2
RBC3-30500	30	500	159	62	93	1250	3	3
RBC3-30400	30	300-400	152	62	83	800	3	2
RBC3-30250	30	180-250	145	62	78	600	3	2
RBC3-30150	30	95-150	139	62	72	400	3	2
RBC3-25150	25	95-150	130	55	72	400	2	2
RBC3-20150	20	95-150	127	52	72	400	2	2



STRAIGHT CONNECTOR UNION CU. CABLE TO FLATBAR

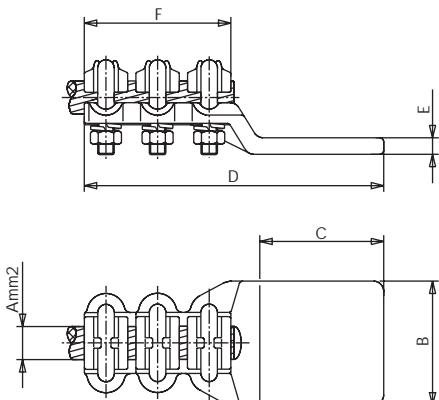
CONECTOR RECTO UNIÓN CABLE CU. A PLETINA

RACCORD DROIT JONCTION CABLE CU. À BARRE MÉPLATE



RCP

Referencia Code Référence	mm ²	mm.						Par de apriete Tightening torque Couple de serrage (kg.m)
		A	B	C	D	E	F	
RCP-7011	50-70	30	30	90	7	47	300	2
RCP-7022	50-70	40	40	100	7	47	300	2
RCP-7033	50-70	50	50	110	7	47	300	2
RCP-7044	50-70	60	60	120	7	47	300	2
RCP-7055	50-70	80	80	140	7	47	300	2
RCP-7066	50-70	100	100	160	7	47	300	2
RCP-15022	95-150	40	40	103	8	47	400	2
RCP-15033	95-150	50	50	113	8	47	400	2
RCP-15044	95-150	60	60	126	8	47	400	2
RCP-15046	95-150	60	100	165	8	47	400	2
RCP-15055	95-150	80	80	143	8	47	400	2
RCP-15066	95-150	100	100	163	8	47	400	2
RCP-40022	300-400	40	40	110	10	55	800	2
RCP-40033	300-400	50	50	120	10	55	800	2
RCP-40044	300-400	60	60	133	10	55	800	2
RCP-40046	300-400	60	100	172	10	55	800	2
RCP-40055	300-400	80	80	150	10	55	800	2
RCP-40066	300-400	100	100	170	10	55	800	2
RCP-50044	500	60	60	147	10	62	1250	3
RCP-50046	500	60	100	186	10	62	1250	3
RCP-50055	500	80	80	170	10	62	1250	3
RCP-50066	500	100	100	190	10	62	1250	3



RC3P

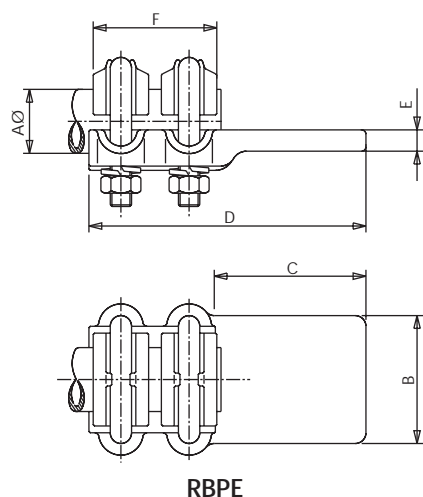
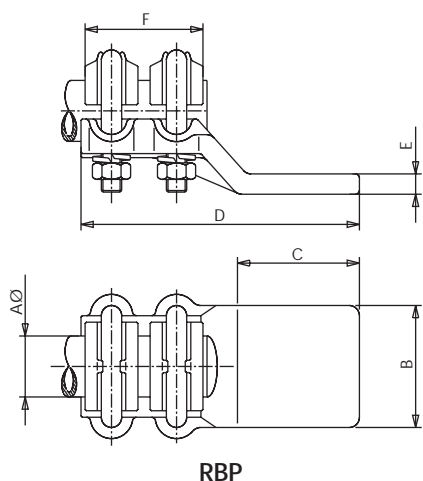
RC3P-15033	95-150	50	50	127	8	73	400	2
RC3P-15044	95-150	60	60	137	8	73	400	2
RC3P-15035	95-150	50	80	157	8	73	400	2
RC3P-15055	95-150	80	80	157	8	73	400	2
RC3P-15066	95-150	100	100	177	8	73	400	2
RC3P-25022	185-250	40	40	134	8	80	625	2
RC3P-25033	185-250	50	50	144	9	80	650	2
RC3P-25044	185-250	60	60	154	9	80	650	2
RC3P-25035	185-250	50	80	174	9	80	650	2
RC3P-25055	185-250	80	80	174	9	80	350	2
RC3P-25066	185-250	100	100	194	9	80	650	2
RC3P-40022	300-400	40	40	140	10	85	800	2
RC3P-40033	300-400	50	50	150	10	85	800	2
RC3P-40035	300-400	50	80	180	10	85	800	2
RC3P-40044	300-400	60	60	160	10	85	800	2
RC3P-40055	300-400	80	80	180	10	85	800	2
RC3P-40066	300-400	100	100	200	10	85	800	2
RC3P-50033	500	50	50	155	12	94	1250	3
RC3P-50044	500	60	60	165	12	94	1250	3
RC3P-50035	500	50	80	185	12	94	1250	3
RC3P-50055	500	80	80	185	12	94	1250	3
RC3P-50066	500	100	100	205	12	94	1250	3



STRAIGHT CONNECTOR UNION CU. TUBE TO FLATBAR

CONECTOR RECTO UNIÓN TUBO CU. A PLETINA

RACCORD DROIT JONCTION TUBE CU. À BARRE MÉPLATE



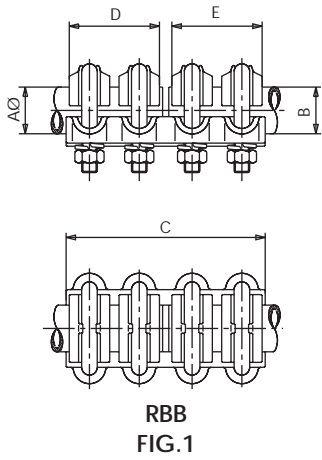
Referencia Code Référence	mm.							Par de apriete Tightening torque Couple de serrage (kg.m)
	Aø	B	C	D	E	F	INT.	
RBP-2011	20	30	30	97	10	53	400	2
RBP-2022	20	40	40	107	10	53	400	2
RBP-2033	20	50	50	117	10	53	400	2
RBP-2044	20	60	60	127	10	53	400	2
RBP-2055	20	80	80	147	10	53	400	2
RBP-2511	25	30	30	100	10	55	600	2
RBP-2522	25	40	40	110	10	55	600	2
RBP-2533	25	50	50	120	10	55	600	2
RBP-2544	25	60	60	133	10	55	600	2
RBP-2555	25	80	80	150	10	55	600	2
RBP-3022	30	40	40	130	10	62	900	3
RBP-3033	30	50	50	140	10	62	900	3
RBP-3035	30	50	80	170	10	62	900	3
RBP-3044	30	60	60	147	10	62	900	3
RBP-3055	30	80	80	170	10	62	900	3
RBP-3066	30	100	100	190	10	62	900	3
RBP-4022	40	40	40	125	12	67	1000	3
RBP-4033	40	50	50	135	12	67	1000	3
RBP-4035	40	50	80	165	12	67	1000	3
RBP-4044	40	60	60	145	12	67	1000	3
RBP-4055	40	80	80	165	12	67	1000	3
RBP-4066	40	100	100	185	12	67	1000	3
RBP-5033	50	50	50	145	12	75	1250	3
RBP-5035	50	50	80	175	12	75	1250	3
RBP-5044	50	60	60	155	12	75	1250	3
RBP-5055	50	80	80	175	12	75	1250	3
RBP-5066	50	100	100	195	12	75	1250	3
RBP-6055	60	80	80	190	12	80	1250	3
RBP-6066	60	100	100	210	13	80	1250	3

NOTA: INDICAR SI LA PALA VA AL EJE DEL TUBO (EJ.: RBPE).
 NOTE: PLEASE INFORM IF FLAT GOES TO TUBE AXIS (EX.: RBPE).
 NOTE: INDIQUER SI LA PLAGE VA AU AXE DU TUBE (EX.: RBPE).



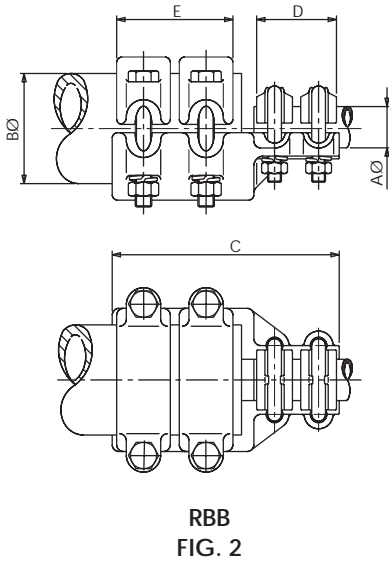
STRAIGHT CONNECTOR UNION CU. TUBE TO CU. TUBE/STUD
CONECTOR RECTO UNIÓN TUBO COBRE A TUBO/BORNA COBRE
RACCORD DROIT JONCTION TUBE CU. À TUBE/BORNE CU.

FIG.1



Referencia Code Référence	mm.					Par de apriete Tightening torque Couple de serrage (kg.m)	
	AØ	BØ	C	D	E	AØ	BØ
RBB-2020	20	20	105	52	52	2	2
RBB-2025	20	25	112	52	55	2	2
RBB-2530	25	30	124	55	62	2	3
RBB-3030	30	30	128	62	62	3	3
RBB-3040	30	40	136	62	67	3	3
RBB-3050	30	50	148	62	75	3	3
RBB-3060	30	60	156	62	80	3	3
RBB-4040	40	40	140	67	67	3	3
RBB-4050	40	50	147	67	75	3	3
RBB-4060	40	60	154	67	80	3	3
RBB-5050	50	50	156	75	75	3	3
RBB-5060	50	60	164	75	80	3	3
RBB-6060	60	60	167	80	80	3	3

FIG.2



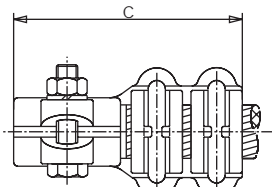
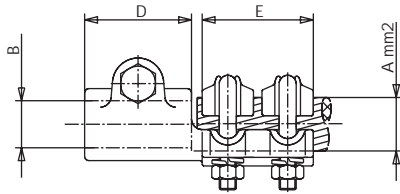
Referencia Code Référence	mm.					Par de apriete Tightening torque Couple de serrage (kg.m)	
	AØ	BØ	C	D	E	AØ	BØ
RBB-3080	30	80	165	62	90	3	5
RBB-4080	40	80	172	67	90	3	5
RBB-5080	50	80	180	75	90	3	5
RBB-6080	60	80	185	80	90	3	5



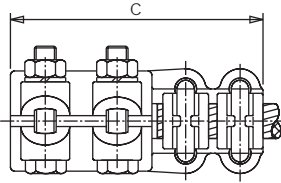
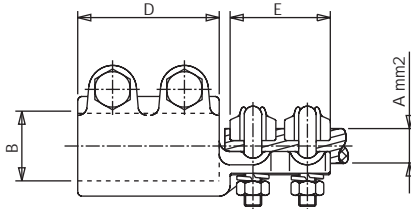
STRAIGHT CONNECTOR SCREWED CU. STUD TO CU. CABLE

CONECTOR RECTO BORNA ROSCADA CU. A CABLE CU.

RACCORD DROIT BORNE VISSÉE CU. À CABLE CU.



RBRC - FIG.1



RBRC - FIG.2

FIG.1

Referencia Code Référence	mm ² A	B	mm.				Par de apriete Tightening torque Couple de serrage (kg.m)	
			C	D	E	INT	A	B
RBRC-M1070	50-70	M-10	94	40	50	400	2	3
RBRC-M10150	95-150	M-10	92	40	47	400	2	3
RBRC-M1270	50-70	M-12	94	40	50	400	2	3
RBRC-M12150	95-150	M-12	92	40	47	400	2	3
RBRC-M12250	180-250	M-12	96	40	52	400	2	3
RBRC-M16150	95-150	M-16	92	40	47	400	2	3
RBRC-M16250	180-250	M-16	96	40	52	400	2	3
RBRC-M16400	300-400	M-16	102	40	58	800	2	3
RBRC-M16500	500	M-16	115	40	62	1250	3	3
RBRC-M20150	95-150	M-20	110	50	47	400	2	3
RBRC-M20250	180-250	M-20	105	45	52	400	2	3
RBRC-M20400	300-400	M-20	128	64	58	800	2	3
RBRC-M20500	500	M-20	131	64	62	1250	3	3

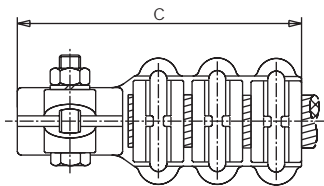
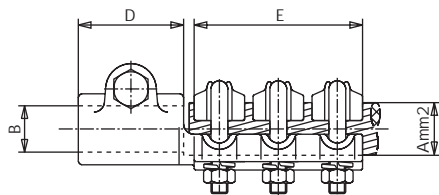
FIG.2

Referencia Code Référence	mm ² A	B	mm.				Par de apriete Tightening torque Couple de serrage (kg.m)	
			C	D	E	INT	A	B
RBRC-M30150	95-150	M-30	125	65	47	400	2	3
RBRC-M30250	180-250	M-30	129	65	52	400	2	3
RBRC-M30400	300-400	M-30	135	65	58	800	2	3
RBRC-M30500	500	M-30	139	65	62	1250	3	3

STRAIGHT CONNECTOR SCREWED CU. STUD TO CU. CABLE

CONECTOR RECTO BORNA ROSCADA CU. A CABLE CU.

RACCORD DROIT BORNE VISSÉE CU. À CABLE CU.



RBRC3

Referencia Code Référence	mm ² A	B	mm.				Par de apriete Tightening torque Couple de serrage (kg.m)	
			C	D	E	INT	A	B
RBRC3-M1070	50-70	M-10	116	40	72	400	2	3
RBRC3-M10150	95-150	M-10	116	40	72	400	2	3
RBRC3-M1270	50-70	M-12	116	40	72	400	2	3
RBRC3-M12150	95-150	M-12	116	40	72	400	2	3
RBRC3-M12250	180-250	M-12	122	40	78	400	2	3
RBRC3-M16150	95-150	M-16	116	40	72	400	2	3
RBRC3-M16250	180-250	M-16	122	40	78	400	2	3
RBRC3-M16400	300-400	M-16	127	40	83	800	2	3
RBRC3-M16500	500	M-16	146	40	93	1250	3	3
RBRC3-M20150	95-150	M-20	135	50	72	400	2	3
RBRC3-M20250	180-250	M-20	131	45	78	400	2	3
RBRC3-M20400	300-400	M-20	153	64	83	800	2	3
RBRC3-M20500	500	M-20	163	64	93	1250	3	3

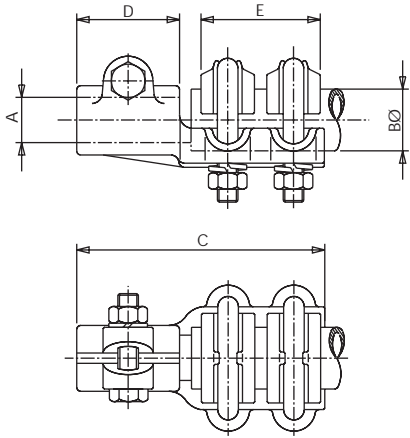


STRAIGHT CONNECTOR SCREWED CU. STUD TO CU. TUBE

CONECTOR RECTO BORNA ROSCADA CU. A TUBO CU.

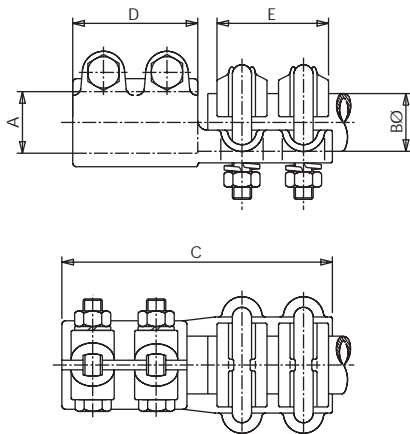
RACCORD DROIT BORNE VISSÉE CU. À TUBE CU.

FIG.1



RBRB
FIG. 1

Referencia Code Référence	A	mm.				Par de apriete Tightening torque Couple de serrage (kg.m)	
		Bø	C	D	E	Aø	Bø
RBRB-M1220	M-12	20	96	40	52	3	3
RBRB-M1225	M-12	25	102	40	58	3	3
RBRB-M1230	M-12	30	116	40	62	3	3
RBRB-M1240	M-12	40	118	40	67	3	3
RBRB-M1250	M-12	50	124	40	75	3	3
RBRB-M1420	M-14	20	96	40	52	3	3
RBRB-M1425	M-14	25	102	40	58	3	3
RBRB-M1430	M-14	30	116	40	62	3	3
RBRB-M1440	M-14	40	118	40	67	3	3
RBRB-M1450	M-14	50	124	40	75	3	3
RBRB-M1460	M-14	60	130	40	80	3	3
RBRB-M1620	M-16	20	96	40	52	3	3
RBRB-M1625	M-16	25	102	40	58	3	3
RBRB-M1630	M-16	30	116	40	62	3	3
RBRB-M1640	M-16	40	118	40	67	3	3
RBRB-M1650	M-16	50	124	40	75	3	3
RBRB-M1660	M-16	60	130	40	80	3	3
RBRB-M2025	M-20	25	128	64	58	3	3
RBRB-M2030	M-20	30	131	64	62	3	3
RBRB-M2040	M-20	40	135	64	67	3	3
RBRB-M2050	M-20	50	145	64	75	3	3
RBRB-M2060	M-20	60	150	64	80	3	3



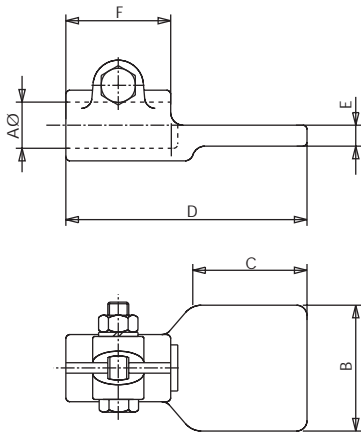
RBRB
FIG. 2

FIG.2

Referencia Code Référence	A	mm.				Par de apriete Tightening torque Couple de serrage (kg.m)	
		Bø	C	D	E	Aø	Bø
RBRB-M3020	M-30	20	129	65	52	3	3
RBRB-M3025	M-30	25	135	65	55	3	3
RBRB-M3030	M-30	30	139	65	62	3	3
RBRB-M3040	M-30	40	147	65	67	3	3
RBRB-M3050	M-30	50	155	65	75	3	3
RBRB-M3060	M-30	60	160	65	80	3	3



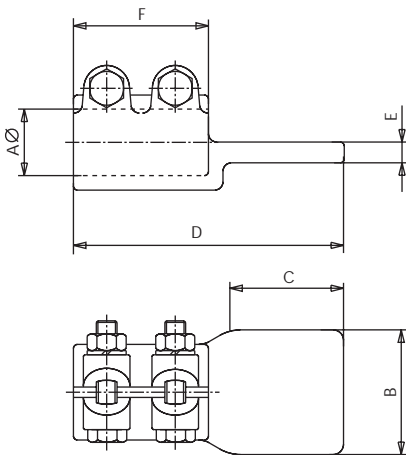
FIG.1



RBRP
FIG. 1

Referencia Code Référence	A	mm.					Par de apriete Tightening torque Couple de serrage (kg.m)
		B	C	D	E	F	
RBRP-M1233	M-12	50	50	95	9	42	3
RBRP-M1244	M-12	60	60	105	9	42	3
RBRP-M1255	M-12	80	80	125	9	42	3
RBRP-M1266	M-12	100	100	145	9	42	3
RBRP-M1633	M-16	50	50	95	9	42	3
RBRP-M1644	M-16	60	60	105	9	42	3
RBRP-M1655	M-16	80	80	125	9	42	3
RBRP-M1666	M-16	100	100	145	9	42	3
RBRP-M2033	M-20	50	50	110	11	52	3
RBRP-M2044	M-20	60	60	120	11	52	3
RBRP-M2055	M-20	80	80	140	11	52	3
RBRP-M2066	M-20	100	100	160	11	52	3

FIG.2



RBRP
FIG. 2

Referencia Code Référence	A	mm.					Par de apriete Tightening torque Couple de serrage (kg.m)
		B	C	D	E	F	
RBRP-M3055	M-30	80	80	160	15	67	3
RBRP-M3066	M-30	100	100	160	15	67	3
RBRP-M4255	M-42	80	80	172	20	82	3
RBRP-M4266	M-42	100	100	192	20	82	3