



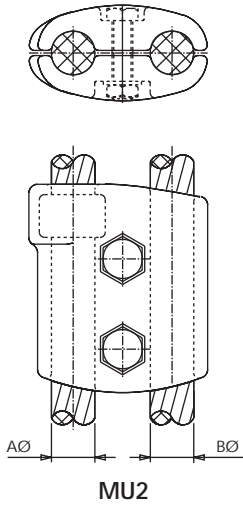
PARALLEL CLAMPS AND CABLES
GRAPAS Y CABLES EN PARALELO
PINCES ET CABLES EN PARALLELE



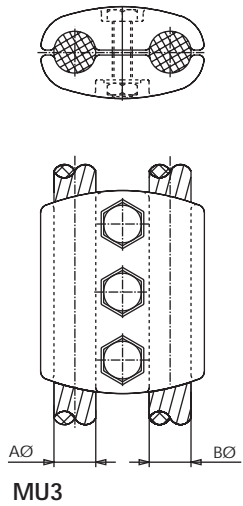
PARALLEL CLAMP FOR CABLES

PETACA PARALELA PARA CABLES

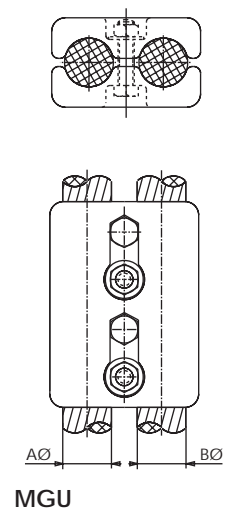
BLOC DOUBLEMENT POUR CABLES



Referencia Code Référence	mm.				Par de apriete Tightening torque Couple de serrage (kg.m)
	Aø		Bø		
	Mín.	Máx.	Mín.	Máx.	
MU2-1515	12	15	12	15	5
MU2-1818	16	18	16	18	5
MU2-2222	19	23	19	23	5
MU2-2525	24	26	24	26	5
MU2-3030	27	30	27	30	5



Referencia Code Référence	mm.				Par de apriete Tightening torque Couple de serrage (kg.m)
	Aø		Bø		
	Mín.	Máx.	Mín.	Máx.	
MU3-1515	12	15	12	15	5
MU3-1818	16	18	16	18	5
MU3-2222	19	23	19	23	5
MU3-2525	24	26	24	26	5
MU3-3030	27	30	27	30	5



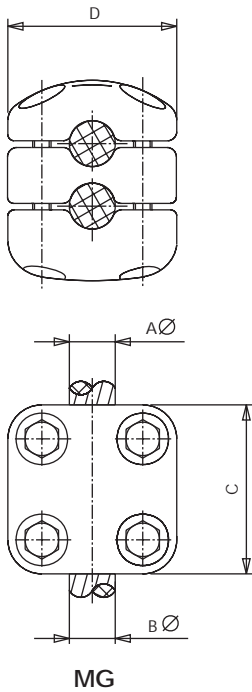
Referencia Code Référence	mm.				Par de apriete Tightening torque Couple de serrage (kg.m)
	Aø		Bø		
	Mín.	Máx.	Mín.	Máx.	
MGU-2525	24	26	24	26	5
MGU-3030	27	30	27	30	5
MGU-3232	31	32	31	32	5
MGU-3535	33	35	33	35	5
MGU-3838	36	38	36	38	5
MGU-4343	40	43	40	43	5



CLAMP FOR PARALLEL CABLES

GRAPA PARA CABLES EN PARALELO

RACCORD POUR CABLES EN PARALLELE

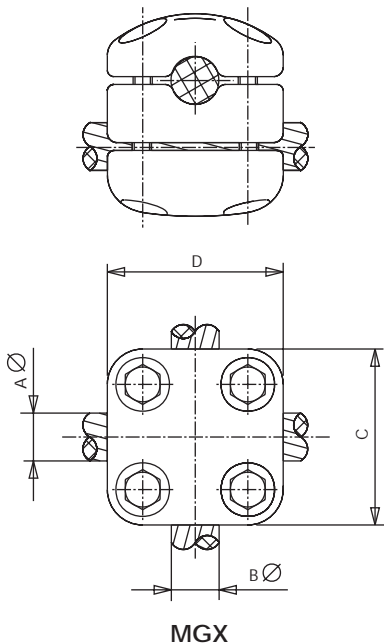


Referencia Code Référéce	mm.						Par de apriete Tightening torque Couple de serrage (kg.m)
	A∅		B∅		C	D	
	Min.	Máx.	Min.	Máx.			
MG-1515	12	15	12	15	92	92	3
MG-1818	16	18	16	18	92	92	3
MG-2222	20	22	20	22	92	92	3
MG-2525	24	26	24	26	92	92	3
MG-3030	28	30	28	30	92	92	3
MG-3232	31	32	31	32	107	107	5
MG-3535	33	35	33	35	107	107	5
MG-3838	36	37	36	38	107	107	5
MG-4343	40	43	40	43	107	107	5

CLAMP FOR CROSS CABLES

GRAPA PARA CABLES EN CRUZ

RACCORD POUR CABLES EN CROIX



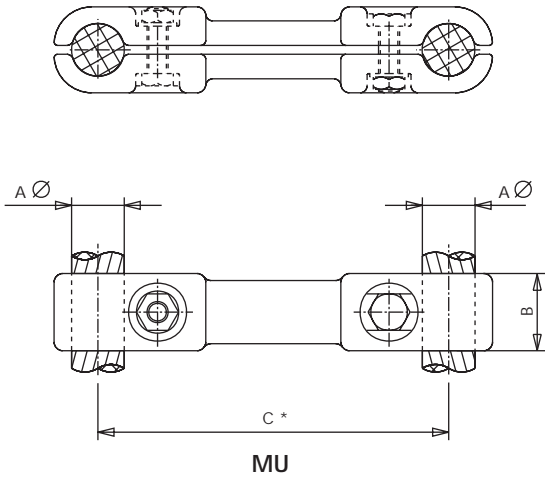
Referencia Code Référéce	mm.						Par de apriete Tightening torque Couple de serrage (kg.m)
	A∅		B∅		C	D	
	Min.	Máx.	Min.	Máx.			
MGX-1515	12	15	12	15	92	92	3
MGX-1818	16	18	16	18	92	92	3
MGX-2222	20	22	20	22	92	92	3
MGX-2525	24	26	24	26	92	92	3
MGX-3030	28	30	28	30	92	92	3
MGX-3232	31	32	31	32	107	107	5
MGX-3535	33	35	33	35	107	107	5
MGX-3838	36	37	36	38	107	107	5
MGX-4343	40	43	40	43	107	107	5



SPACER FOR CABLES

SEPARADOR PARA CABLES

ENTRETOISE POUR CABLES



NOTA

C*

- 1 = 100mm.
- 15 = 150mm.
- 2 = 200mm.
- 3 = 300mm.
- 33 = 330mm.

Referencia Code Référence	mm			Par de apriete Tightening torque Couple de serrage (kg.m)
	A \varnothing	B	C*	
MU.*-22	20-22	42	SEGÚN NOTA	5
MU.*-25	24-26	42		5
MU.*-30	28-30	42		5
MU.*-32	31-32	44		5
MU.*-35	33-35	44		5
MU.*-38	36-38	44		5
MU.*-43	40-43	44		5

