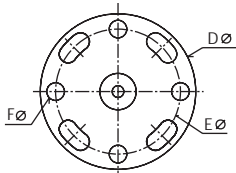
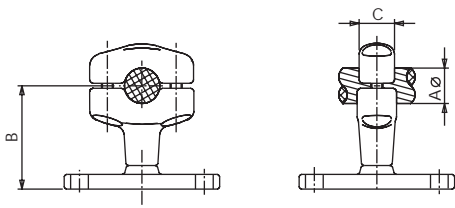




SUPPORTS
SOPORTES
SUPPORTS



STRAIGHT SUPPORT FOR CABLE ON INSULATOR
SOPORTE RECTO PARA CABLE MONTADO SOBRE AISLADOR
SUPPORT DROIT POUR CABLE SUR PILLARD



MPC1

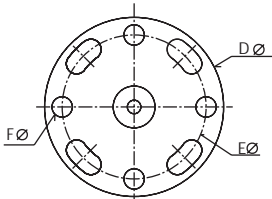
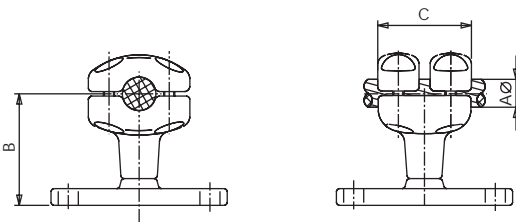
TIPO AISLADOR

Dø	Eø	Fø
108	76	14
158	127	18
265	225	18

Referencia Code Référence	mm.			Par de apriete Tightening torque Couple de serrage (kg.m)
	Aø	B	C	
MPC1-18	16-18	100	45	5
MPC1-22	20-22	100	45	5
MPC1-25	24-26	100	45	5
MPC1-30	28-30	100	45	5
MPC1-32	31-32	100	45	5
MPC1-35	33-35	100	45	5
MPC1-38	36-38	100	45	5
MPC1-43	40-43	100	45	5

STRAIGHT SUPPORT FOR CABLE ON INSULATOR (2 FLANGE)

SOPORTE RECTO PARA CABLE MONTADO SOBRE AISLADOR (2 BRIDAS)
SUPPORT DROIT POUR CABLE SUR PILLARD (2 BRIDES)



MPC

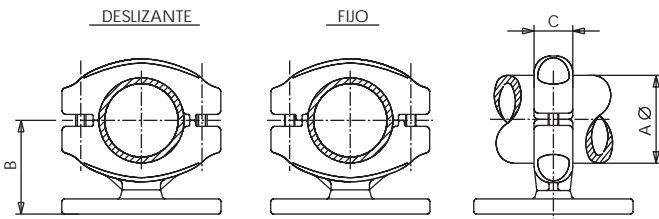
TIPO AISLADOR

Dø	Eø	Fø
108	76	14
158	127	18
265	225	18

Referencia Code Référence	mm.			Par de apriete Tightening torque Couple de serrage (kg.m)
	Aø	B	C	
MPC-18	16-18	100	85	3
MPC-22	20-22	100	85	3
MPC-25	24-26	100	85	3
MPC-30	28-30	100	85	3
MPC-32	31-32	100	90	5
MPC-35	33-35	100	90	5
MPC-38	36-38	100	90	5
MPC-43	40-43	100	90	5

STRAIGHT SUPPORT FIX/SLIDING FOR TUBE ON INSULATOR

SOPORTE RECTO FIJO/DESIZANTE PARA TUBO MONTADO SOBRE AISLADOR
RACCORD DROIT FIXE/COULISSANT POUR TUBE SUR PILLARD



DETALLE BASE



MPB1

TIPO AISLADOR

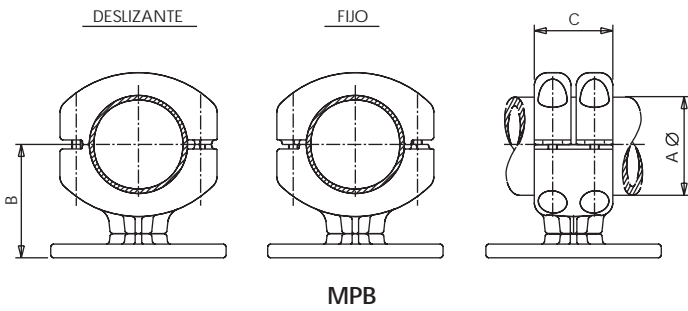
Dø	Eø	Fø
108	76	14
158	127	18
265	225	18



STRAIGHT SUPPORT FIX/SLIDING FOR TUBE ON INSULATOR (2 FLANGE)

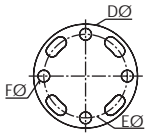
SOPORTE RECTO FIJO/DESIZANTE PARA TUBO MONTADO SOBRE AISLADOR (2 BRIDAS)

RACCORD DROIT FIXE/COULISSANT POUR TUBE SUR PILLARD (2 BRIDES)



Referencia Code Référence	mm.			Par de apriete Tightening torque Couple de serrage (kg.m)
	AØ	B	C	
MPB-120	120	140	110	7
MPB-150	150	170	120	7
MPB-200	200	220	120	7
MPB-250	250	220	130	7

DETALLE BASE



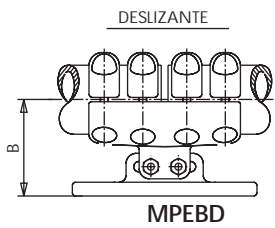
TIPO AISLADOR

DØ	EØ	FØ
158	127	18
265	225	18
305	254	18

SUPPORT FIX/SLIDING FOR UNION TUBES ON INSULATOR

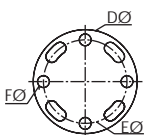
SOPORTE DE EMPALME FIJO / DESIZANTE PARA UNIÓN DE TUBOS MONTADO SOBRE AISLADOR

SUPPORT FIXE/COULISSANT POUR JONCTION TUBES SUR PILLARD



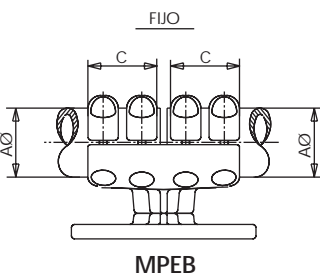
Referencia Code Référence	mm.			Par de apriete Tightening torque Couple de serrage (kg.m)
	AØ	B	C	
MPEBD/MPEB-50	50	100	100	5
MPEBD/MPEB-60	60	100	100	5
MPEBD/MPEB-80	80	105	100	5
MPEBD/MPEB-100	100	105	100	5
MPEBD/MPEB-120	120	140	110	7
MPEBD/MPEB-150	150	170	120	7
MPEBD/MPEB-200	200	220	130	7
MPEBD/MPEB-250	250	220	130	7

DETALLE BASE



TIPO AISLADOR

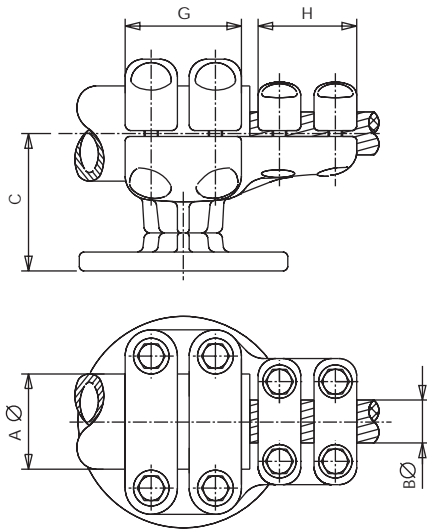
DØ	EØ	FØ
108	76	14
158	127	18
265	225	18
265	254	18



CONNECTOR UNION TUBE TO CABLE ON INSULATOR

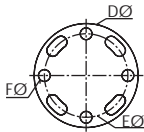
EMPALME DE UNIÓN TUBO A CABLE MONTADO SOBRE AISLADOR

RACCORD JUNCTION TUBE À CABLE SUR PILLARD



MPEBC

DETALLE BASE



TIPO AISLADOR

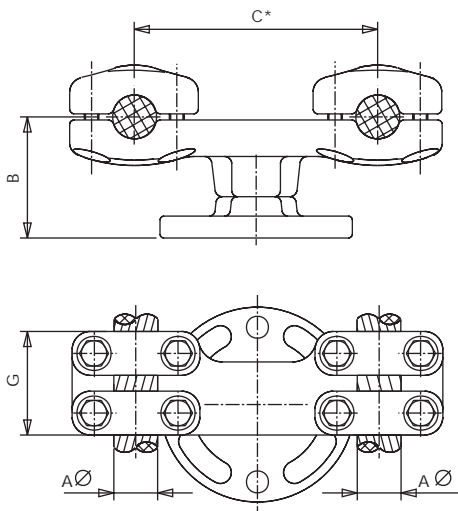
D \varnothing	E \varnothing	F \varnothing
108	76	14
158	127	18
265	225	18

Referencia Code Référence	mm.					Par de apriete Tightening torque Couple de serrage (kg.m)	
	A \varnothing	B \varnothing	C	G	H	A	B
MPEBC-5022	50	20-22	100	100	85	5	3
MPEBC-5025	50	24-26	100	100	85	5	3
MPEBC-5030	50	28-30	100	100	85	5	3
MPEBC-6022	60	20-22	100	100	85	5	3
MPEBC-6025	60	24-26	100	100	85	5	3
MPEBC-6030	60	28-30	100	100	85	5	3
MPEBC-8022	80	20-22	105	100	85	5	3
MPEBC-8025	80	24-26	105	100	85	5	3
MPEBC-8030	80	28-30	105	100	85	5	3
MPEBC-10030	100	28-30	105	100	90	5	3
MPEBC-10032	100	31-32	105	100	90	5	5
MPEBC-10035	100	33-35	105	100	90	5	5
MPEBC-12030	120	28-30	140	110	90	5	5
MPEBC-12032	120	31-32	140	110	90	5	5
MPEBC-12035	120	33-35	140	110	90	5	5
MPEBC-15032	150	31-35	170	120	90	5	5
MPEBC-15035	150	33-35	170	120	90	5	5
MPEBC-15038	150	36-38	170	120	90	5	5
MPEBC-15043	150	40-43	170	120	90	5	5

DUPLEX CABLES CONNECTOR ON INSULATOR

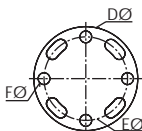
PORTACABLES DUPLEX MONTADO SOBRE AISLADOR

RACCORD CABLES DUPLEX SUR PILLARD



MPU

DETALLE BASE



Referencia Code Référence	mm.				Par de apriete Tightening torque Couple de serrage (kg.m)
	A \varnothing	B	C*	G	
MPU.*-22	20-22	100	SEGUN NOTA	85	3
MPU.*-25	24-26	100		85	3
MPU.*-30	28-30	100		85	3
MPU.*-32	31-32	100		90	5
MPU.*-35	33-35	100		90	5
MPU.*-38	36-38	100		90	5
MPU.*-43	40-43	100		90	5

TIPO AISLADOR

D \varnothing	E \varnothing	F \varnothing
108	76	14
158	127	18
265	225	18

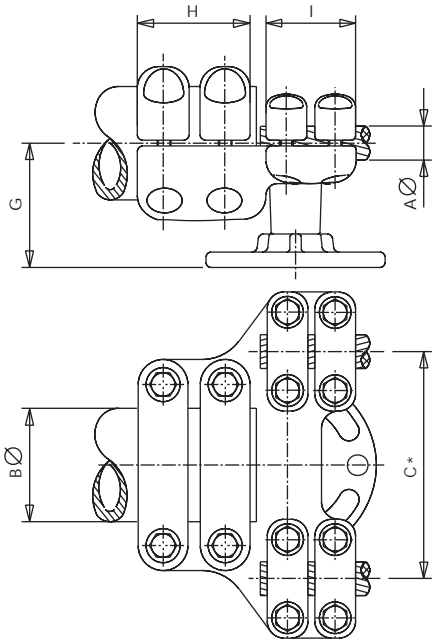
NOTA

- C*
- 1 = 100mm.
 - 15 = 150mm.
 - 2 = 200mm.
 - 3 = 300mm.
 - 33 = 330mm.
 - 4 = 400mm.
 - 45 = 450mm.



STRAIGHT CONNECTOR UNION TUBE TO DUPLEX CABLE ON INSULATOR
CONECTOR RECTO DE UNIÓN TUBO A CABLE DUPLEX MONTADO SOBRE AISLADOR

RACCORD DROIT JONCTION TUBE À CABLE DUPLEX SUR PILLARD

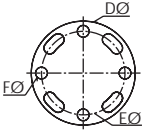


NOTA

- C***
- 1 = 100mm.
 - 15 = 150mm.
 - 2 = 200mm.
 - 3 = 300mm.
 - 33 = 330mm.
 - 4 = 400mm.
 - 45 = 450mm.

MPDUB

DETALLE BASE



Referencia Code Référence	mm.						Par de apriete Tightening torque Couple de serrage (kg.m)	
	AØ	BØ	C*	G	H	I	A	B
MPDUB.*-8030	28-30	80	SEGUN NOTA	105	100	90	3	5
MPDUB.*-8032	31-32	80		105	100	90	5	5
MPDUB.*-8035	33-35	80		105	100	90	5	5
MPDUB.*-8038	36-38	80		105	100	90	5	5
MPDUB.*-8043	40-43	80		105	100	90	5	5
MPDUB.*-10030	28-30	100		105	100	90	3	5
MPDUB.*-10032	31-32	100		105	100	90	5	5
MPDUB.*-10035	33-35	100		105	100	90	5	5
MPDUB.*-10038	36-38	100		105	100	90	5	5
MPDUB.*-10043	40-43	100		105	100	90	5	5
MPDUB.*-12030	28-30	120		140	110	90	5	7
MPDUB.*-12032	31-32	120		140	110	90	5	7
MPDUB.*-12035	33-35	120		140	110	90	5	7
MPDUB.*-12038	36-38	120		140	110	90	5	7
MPDUB.*-12043	40-43	120		140	110	90	5	7
MPDUB.*-15032	31-32	150		170	120	90	5	7
MPDUB.*-15035	33-35	150		170	120	90	5	7
MPDUB.*-15038	36-38	150		170	120	90	5	7
MPDUB.*-15043	40-43	150		170	120	90	5	7

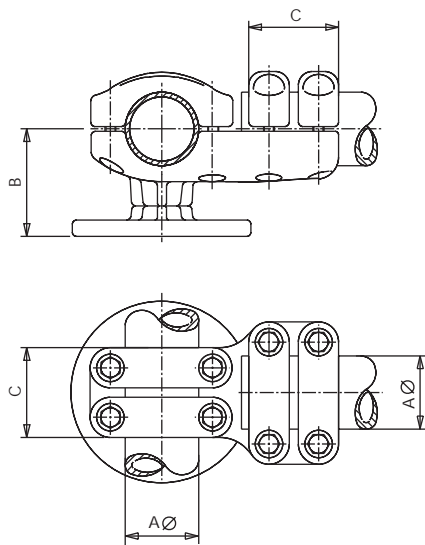
TIPO AISLADOR

DØ	EØ	FØ
108	76	14
158	127	18
265	225	18

T CONNECTOR FOR TUBES (HORIZONTAL) ON INSULATOR

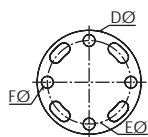
DERIVACIÓN EN T PARA TUBOS (POSICIÓN HORIZONTAL) MONTADO SOBRE AISLADOR

RACCORD EN T POUR TUBES (HORIZONTAL) SUR PILLARD



MPDDB

DETALLE BASE



Referencia Code Référence	mm.			Par de apriete Tightening torque Couple de serrage (kg.m)
	AØ	B	C	
MPDDB-5050	50	100	100	5
MPDDB-6060	60	100	100	5
MPDDB-8080	80	105	100	5
MPDDB-100100	100	105	100	5
MPDDB-120120	120	140	110	7
MPDDB-150150	150	170	120	7

TIPO AISLADOR

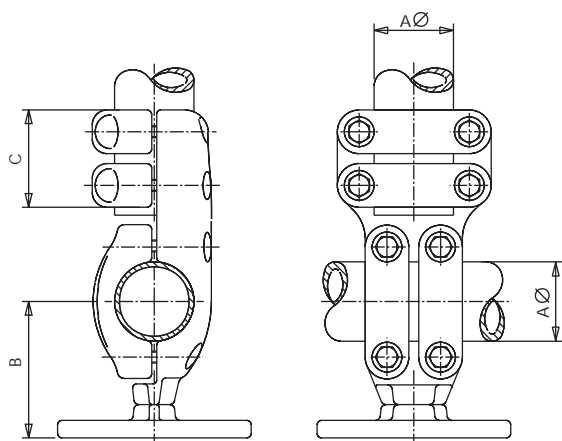
DØ	EØ	FØ
108	76	14
158	127	18
265	225	18



T CONNECTOR FOR TUBES (VERTICAL) ON INSULATOR

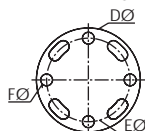
DERIVACIÓN EN T PARA TUBOS (POSICIÓN VERTICAL) MONTADO SOBRE AISLADOR

RACCORD EN T POUR TUBES (VERTICAL) SUR PILLARD



MPTBB

DETALLE BASE



Referencia Code Référence	mm.			Par de apriete Tightening torque Couple de serrage (kg.m)
	A \varnothing	B	C	
MPTBB-5050	50	100	100	5
MPTBB-6060	60	100	100	5
MPTBB-8080	80	105	100	5
MPTBB-100100	100	105	100	5
MPTBB-120120	120	140	110	7
MPTBB-150150	150	170	120	7

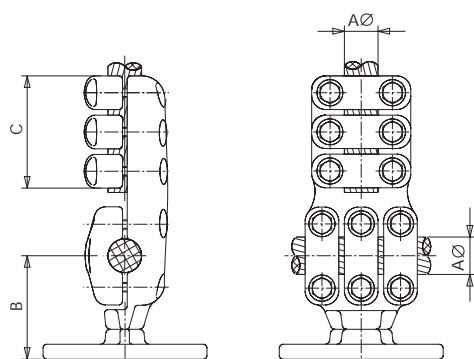
TIPO AISLADOR

D \varnothing	E \varnothing	F \varnothing
108	76	14
158	127	18
265	225	18

T CONNECTOR FOR CABLES (VERTICAL) ON INSULATOR

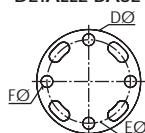
DERIVACIÓN EN T PARA CABLES (POSICIÓN VERTICAL) MONTADO SOBRE AISLADOR

RACCORD EN T POUR CABLES (VERTICAL) SUR PILLARD



MPDCC3

DETALLE BASE



Referencia Code Référence	mm.			Par de apriete Tightening torque Couple de serrage (kg.m)
	A \varnothing	B	C	
MPDCC3-3030	28-30	100	138	3
MPDCC3-3232	31-32	100	138	5
MPDCC3-3535	33-35	100	138	5
MPDCC3-3838	36-38	100	138	5
MPDCC3-4343	40-43	100	138	5

TIPO AISLADOR

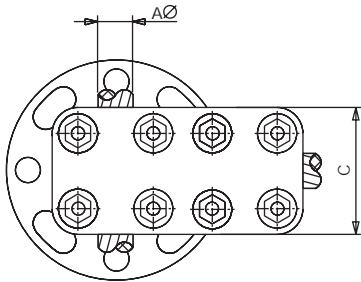
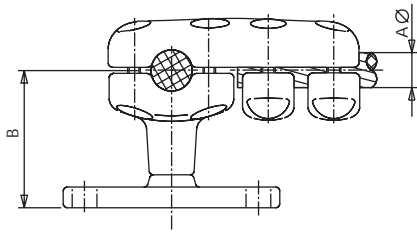
D \varnothing	E \varnothing	F \varnothing
108	76	14
158	127	18
265	225	18



T CONNECTOR FOR CABLES (HORIZONTAL) ON INSULATOR

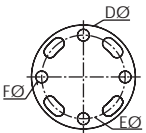
DERIVACIÓN EN T PARA CABLES (POSICIÓN HORIZONTAL) MONTADO SOBRE AISLADOR

RACCORD EN T POUR CABLES (HORIZONTAL) SUR PILLARD



MPDCC

DETALLE BASE



Referencia Code Référence	mm.			Par de apriete Tightening torque Couple de serrage (kg.m)
	Aø	B	C	
MPDCC-2222	20-23	100	92	3
MPDCC-2525	24-26	100	92	3
MPDCC-3030	27-30	100	92	3
MPDCC-3232	31-32	100	107	5
MPDCC-3535	33-35	100	107	5
MPDCC-3838	36-38	100	107	5
MPDCC-4343	40-43	100	107	5

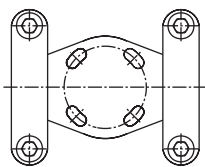
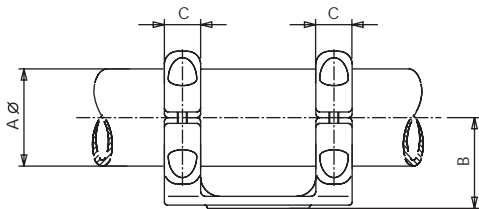
TIPO AISLADOR

Dø	Eø	Fø
108	76	14
158	127	18
265	225	18

UNION SUPPORT FOR TUBES ON INSULATOR

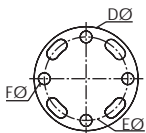
SOPORTE DE UNIÓN PARA TUBOS MONTADO SOBRE AISLADOR

SUPPORT JONCTION DE TUBES SUR PILLARD



MPEBI

DETALLE BASE



Referencia Code Référence	mm.			Par de apriete Tightening torque Couple de serrage (kg.m)
	Aø	B	C	
MPEBI-80	80	105	48	5
MPEBI-100	100	105	48	5
MPEBI-120	120	140	56	7
MPEBI-150	150	170	56	7

TIPO AISLADOR

Dø	Eø	Fø
108	76	14
158	127	18
265	225	18

