



*FIX POINTS*

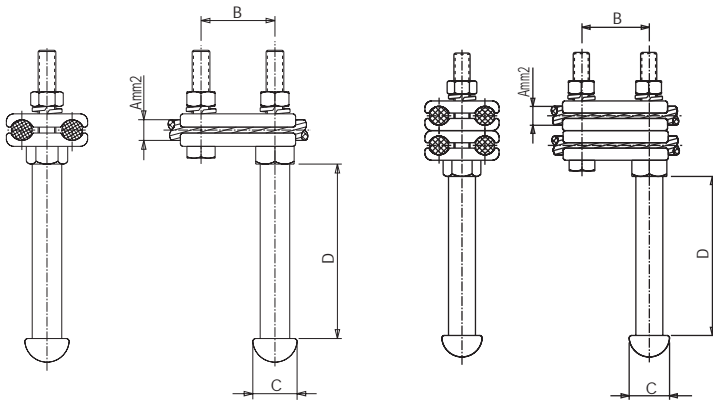
**PUNTOS FIJOS**

POINTS FIXES

**EARTHING CLAMP FOR CU. CABLES WITH FIX POINT**

**GRAPA P.A.T. PARA CABLES CU. CON PUNTO FIJO**

**PRISE DE MISE À TERRE POUR CABLES CU. AVEC POINT FIXE**



**GT2B**

**GT4B**

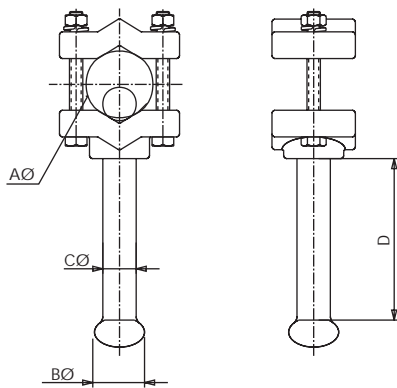
| Referencia<br>Code<br>Référence | m m .  |    |    |     | Par de apriete<br>Tightening torque<br>Couple de serrage<br>(kg.m) |
|---------------------------------|--------|----|----|-----|--|
|                                 | A mm2  | B  | C  | D   |  |
| GT2B-150/32                     | 95-150 | 32 | 30 | 120 | (Según métrica)  |
| GT2B-150/50                     | 95-150 | 50 | 30 | 120 | (Según métrica)  |

|             |        |    |    |     |                 |
|-------------|--------|----|----|-----|-----------------|
| GT4B-150/32 | 95-150 | 32 | 30 | 120 | (Según métrica) |
| GT4B-150/50 | 95-150 | 50 | 30 | 120 | (Según métrica) |

**PIN FIX POINT FOR CU. TUBE/CABLE**

**PUNTO FIJO DE PIVOTE PARA TUBO O CABLE CU.**

**POINT FIXE À PIVOT POUR TUBE/CABLE CU.**



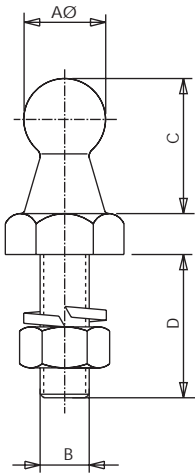
**PFP**

| Referencia<br>Code<br>Référence | mm    |    |    |    | Par de apriete<br>Tightening torque<br>Couple de serrage<br>(kg.m) |
|---------------------------------|-------|----|----|----|--|
|                                 | AØ    | BØ | CØ | D* |  |
| PFP-10/25                       | 10-25 | 30 | 20 | 95 | 2  |
| PFP-20/40                       | 20-40 | 30 | 20 | 95 | 2  |
| PFP-40/60                       | 40-60 | 30 | 20 | 95 | 3  |



**BALL FIX POINT**  
**PUNTO FIJO DE BOLA**

**POINT FIXE À BILLE**

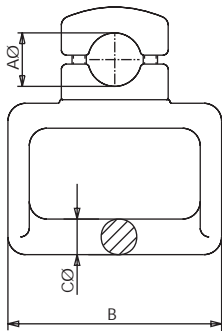


**PFE**

| Referencia<br>Code<br>Référence | mm |      |    |    | Par de apriete<br>Tightening torque<br>Couple de serrage<br>(kg.m) |
|---------------------------------|----|------|----|----|--|
|                                 | Aø | B    | C  | D  |  |
| PFE-20M12                       | 20 | M-12 | 32 | 35 | 5  |
| PFE-20M14                       | 20 | M-14 | 32 | 40 | 7  |
| PFE-25M12                       | 25 | M-12 | 35 | 35 | 5  |
| PFE-25M14                       | 25 | M-14 | 35 | 40 | 7  |
| PFE-25M16                       | 25 | M-16 | 35 | 40 | 10   |

**ABUTMENT FIX POINT FOR CU. TUBE/CABLE**  
**PUNTO FIJO DE ESTRIBO PARA TUBO O CABLE DE CU.**

**POINT FIXE À ÉTRIER POUR TUBE/CABLE CU.**



**BPFE**

| Referencia<br>Code<br>Référence | mm    |     |    | Par de apriete<br>Tightening torque<br>Couple de serrage<br>(kg.m) |
|---------------------------------|-------|-----|----|--|
|                                 | Aø    | B   | C  |  |
| BPFE-12/16                      | 12-16 | 96  | 20 | 3  |
| BPFE-22/30                      | 22-30 | 117 | 20 | 2  |
| BPFE-35/40                      | 35-40 | 127 | 20 | 5  |
| BPFE-50/60                      | 50-60 | 127 | 20 | 5  |

