

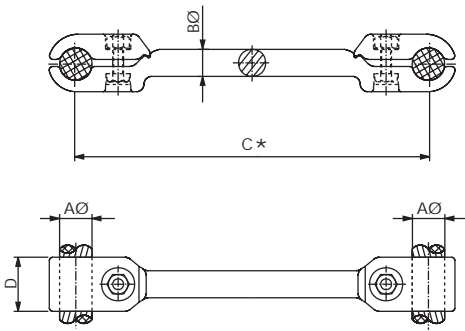


FIXED POINTS AND EARTH CLAMPING DEVICE
PUNTOS FIJOS Y PINZA DE PUESTA A TIERRA
POINTS FIXES ET PINCE DE MISE À TERRE



DUPLEX CABLES SPACER
SEPARADOR PARA CABLES DUPLEX

ENTRETOISE POUR CABLES DUPLEX



MUPF

NOTA

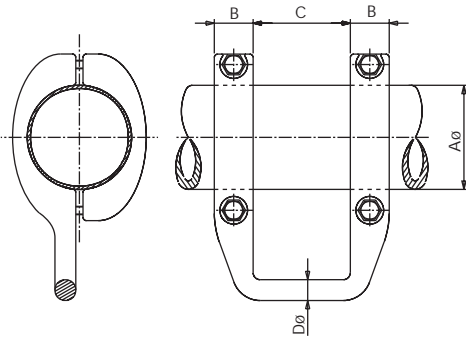
- C*
- 2 = 200mm.
 - 3 = 300mm.
 - 33 = 330mm.
 - 4 = 400mm.
 - 45 = 450mm.

Referencia Code Référence	mm.				Par de apriete Tightening torque Couple de serrage (kg.m)
	Aø	B	C*	D	
MUPF.*-30	28-30	30	SEGUN NOTA	55	5
MUPF.*-32	31-32	30		55	5
MUPF.*-35	33-35	30		55	5
MUPF.*-38	36-38	30		55	5
MUPF.*-43	40-43	30		55	5

PHASE FIX POINT FOR TUBE

PUNTO FIJO DE FASE PARA TUBO

POINT FIXE DE PHASE POUR TUBE



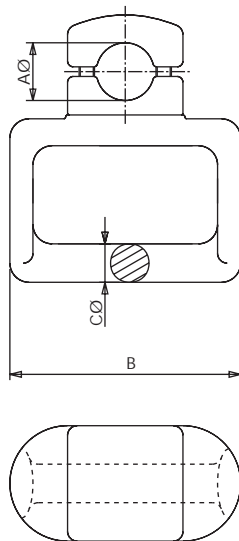
MPFB

Referencia Code Référence	mm.				Par de apriete Tightening torque Couple de serrage (kg.m)
	Aø	B	C	Dø	
MPFB-80	80	44	140	30	5
MPFB-100	100	44	140	30	5
MPFB-120	120	60	140	30	5
MPFB-150	150	60	140	30	5
MPFB-200	200	60	140	30	7
MPFB-250	250	60	140	30	7

ABUTMENT FIX POINT FOR TUBE OR CABLE

PUNTO FIJO DE ESTRIBO PARA TUBO O CABLE

POINT FIXE DE ÉTRIER POUR TUBE OU CABLE



MPFE

Referencia Code Référence	mm.			Par de apriete Tightening torque Couple de serrage (kg.m)
	Aø	B	Cø	
MPFE-22/30	22-30	117	20	2
MPFE-40	40	117	20	5
MPFE-50	50	117	20	5
MPFE-60	60	117	20	5
MPFE-80	80	117	20	5
MPFE-100	100	117	20	5





GPT