



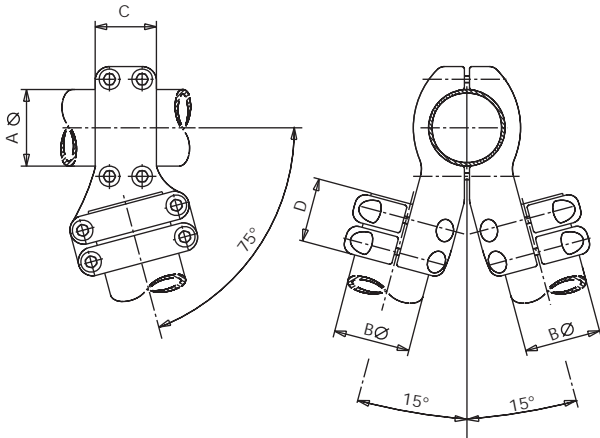
SPECIAL CONNECTORS IN ANGLE
CONEXIONES ESPECIALES EN ÁNGULO
RACCORDS SPECIALS EN ANGLE



V-CONNECTOR FOR TUBES

DERIVACIÓN EN V PARA TUBOS

RACCORD EN V POUR TUBES



MD2BB30

Referencia Code Référence	mm.				Par de apriete Tightening torque Couple de serrage (kg.m)	
	Aø	Bø	C	D	A	B
	MD2BB30-10080	100	80	100	100	5
MD2BB30-100100	100	100	100	100	5	5
MD2BB30-12080	120	80	110	100	7	5
MD2BB30-120100	120	100	110	100	7	5
MD2BB30-120120	120	120	110	110	7	7
MD2BB30-150100	150	100	120	100	7	5
MD2BB30-150120	150	120	120	110	7	7
MD2BB30-150150	150	150	120	120	7	7

NOTA: OTROS ÁNGULOS A INDICAR

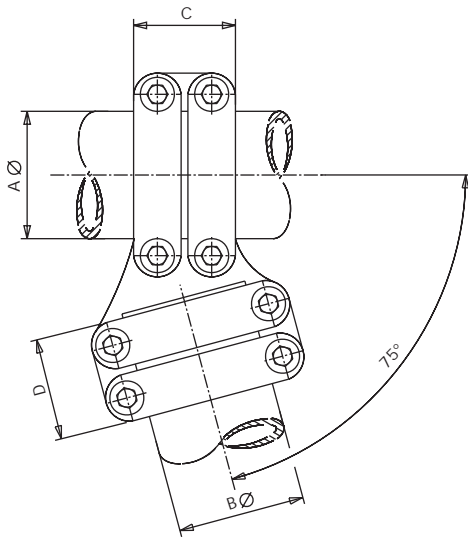
NOTE: SPECIFY ANOTHER ANGLES

NOTE: D'AUTRES ANGLES À PRECISER

ANGLE CONNECTOR FOR TUBES

DERIVACIÓN EN ÁNGULO PARA TUBOS

RACCORD EN ANGLE POUR TUBES



MDBB75

Referencia Code Référence	mm.				Par de apriete Tightening torque Couple de serrage (kg.m)	
	Aø	Bø	C	D	A	B
	MDBB75-10080	100	80	100	100	5
MDBB75-100100	100	100	100	100	5	5
MDBB75-12080	120	80	110	100	7	5
MDBB75-120100	120	100	110	100	7	5
MDBB75-120120	120	120	110	110	7	7
MDBB75-150100	150	100	120	100	7	5
MDBB75-150120	150	120	120	110	7	7
MDBB75-150150	150	150	120	120	7	7

NOTA: OTROS ÁNGULOS A INDICAR

NOTE: SPECIFY ANOTHER ANGLES

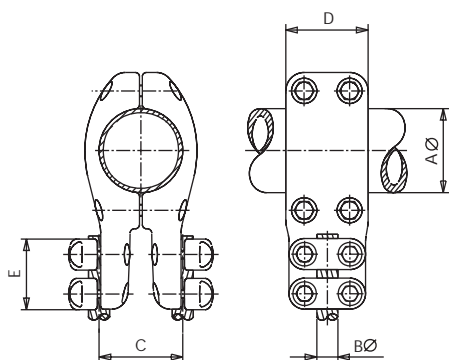
NOTE: D'AUTRES ANGLES À PRECISER



T CONNECTOR THROUGH TO DUPLEX CABLE

DERIVACIÓN EN T PASANTE A CABLE DUPLEX

RACCORD EN T TRAVERSANT À CABLE DUPLEX



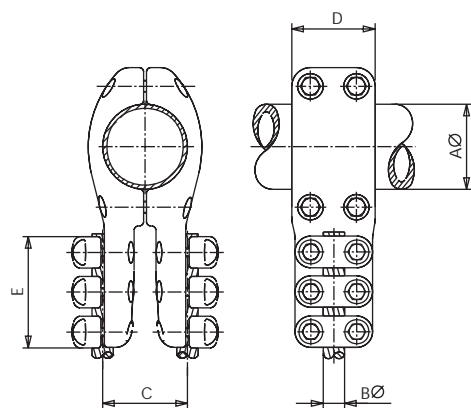
MBBD.1

Referencia Code Référence	mm.					Par de apriete Tightening torque Couple de serrage (kg.m)	
	A \varnothing	B \varnothing	C	D	E	A	B
	MDBD.1-8022	80	20-22	100	100	85	5
MDBD.1-8025	80	24-26	100	100	85	5	3
MDBD.1-8030	80	28-30	100	100	85	5	3
MDBD.1-10022	100	20-22	100	100	85	5	3
MDBD.1-10025	100	24-26	100	100	85	5	3
MDBD.1-10030	100	28-30	100	100	85	5	3
MDBD.1-10032	100	31-32	100	100	90	5	5
MDBD.1-10035	100	33-35	100	100	90	5	5
MDBD.1-10038	100	36-38	100	100	90	5	5
MDBD.1-10043	100	40-43	100	100	90	5	5
MDBD.1-15032	150	31-32	100	120	90	7	5
MDBD.1-15035	150	33-35	100	120	90	7	5
MDBD.1-15038	150	36-38	100	120	90	7	5
MDBD.1-15043	150	40-43	100	120	90	7	5

T CONNECTOR THROUGH TUBE TO DUPLEX CABLE

DERIVACIÓN EN T TUBO PASANTE A CABLE DUPLEX

RACCORD EN T TUBE TRAVERSANT À CABLE DUPLEX



MBBD3.1

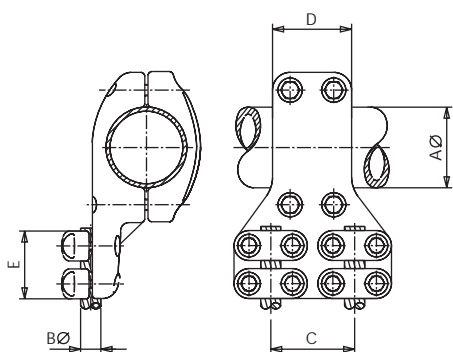
Referencia Code Référence	mm.					Par de apriete Tightening torque Couple de serrage (kg.m)	
	A \varnothing	B \varnothing	C	D	E	A	B
	MDBD3.1-10032	100	31-32	100	100	138	5
MDBD3.1-10035	100	33-35	100	100	138	5	5
MDBD3.1-10038	100	36-38	100	100	138	5	5
MDBD3.1-10043	100	40-43	100	100	138	5	5
MDBD3.1-15032	150	31-32	100	120	138	7	5
MDBD3.1-15035	150	33-35	100	120	138	7	5
MDBD3.1-15038	150	36-38	100	120	138	7	5
MDBD3.1-15043	150	40-43	100	120	138	7	5



T CONNECTOR THROUGH TUBE TO DUPLEX CABLE

DERIVACIÓN EN T TUBO PASANTE A CABLE DUPLEX

RACCORD EN T TUBE TRAVERSANT À CABLE DUPLEX



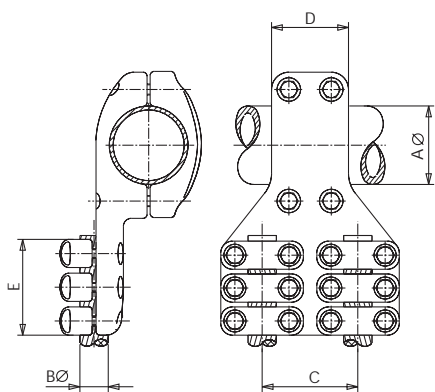
MTBD.1

Referencia Code Référence	mm.					Par de apriete Tightening torque Couple de serrage (kg.m)	
	AØ	BØ	C	D	E	A	B
MTBD.1-8022	80	20-22	100	100	85	5	3
MTBD.1-8025	80	24-26	100	100	85	5	3
MTBD.1-8030	80	28-30	100	100	85	5	3
MTBD.1-10022	100	20-22	100	100	85	5	3
MTBD.1-10025	100	24-26	100	100	85	5	3
MTBD.1-10030	100	28-30	100	100	85	5	3
MTBD.1-10032	100	31-32	100	100	85	5	5
MTBD.1-10035	100	33-35	100	100	85	5	5
MTBD.1-10038	100	36-38	100	100	85	5	5
MTBD.1-10043	100	40-43	100	100	85	5	5
MTBD.1-15032	150	31-32	100	100	85	7	5
MTBD.1-15035	150	33-35	100	100	85	7	5
MTBD.1-15038	150	36-38	100	100	85	7	5
MTBD.1-15043	150	40-43	100	100	85	7	5

T CONNECTOR THROUGH TUBE TO DUPLEX CABLE

DERIVACIÓN EN T TUBO PASANTE A CABLE DUPLEX

RACCORD EN T TUBE TRAVERSANT À CABLE DUPLEX



MTBD3.1

