



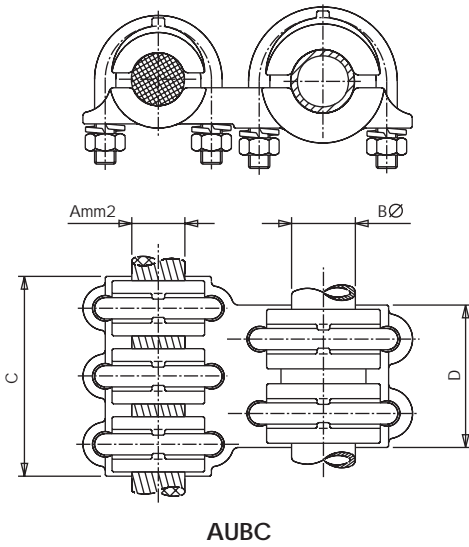
ALUMINIUM CONNECTORS
CONECTORES DE ALUMINIO
RACCORDS D'ALUMINIUM



PARALLEL CONNECTOR FOR AL. TUBE AND AL. CABLE

CONECTOR PARALELO PARA TUBO AL. Y CABLE AL.

RACCORD PARALLÈLE POUR TUBE AL. ET CABLE AL.

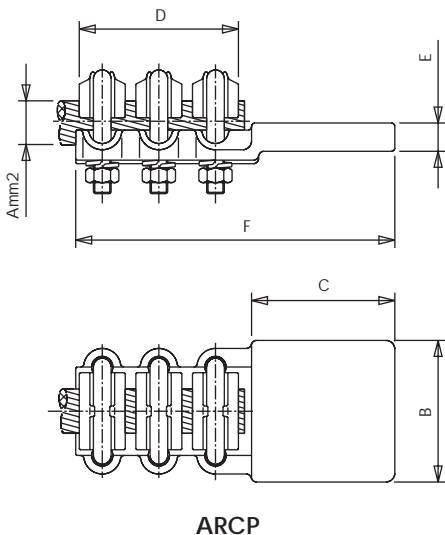


Referencia Code Référéce	mm ²		mm			Par de apriete Tightening torque Couple de serrage (kg.m)	
	A		Bø	C	D	A	B
	Min.	Max.					
AUBC-14530	110	145	30	85	67	2	3
AUBC-18030	160	180	30	85	67	2	3
AUBC-28030	190	280	30	98	67	3	3
AUBC-38030	290	380	30	98	67	3	3
AUBC-54530	450	545	30	107	67	3	3
AUBC-63530	590	635	30	107	67	3	3
AUBC-18040	160	180	40	85	75	2	3
AUBC-28040	190	280	40	98	75	3	3
AUBC-38040	290	380	40	98	75	3	3
AUBC-54540	450	545	40	107	75	3	3
AUBC-63540	590	635	40	107	75	3	3
AUBC-28050	190	280	50	98	80	3	3
AUBC-38050	290	380	50	98	80	3	3
AUBC-54550	450	545	50	107	80	3	3
AUBC-63550	590	635	50	107	80	3	3

STRAIGHT CONNECTOR UNION AL. CABLE TO AL. FLATBAR

CONECTOR RECTO UNIÓN CABLE AL. A PLETINA AL.

RACCORD DROIT JONCTION CABLE AL. À BARRE MÉPLATE AL.



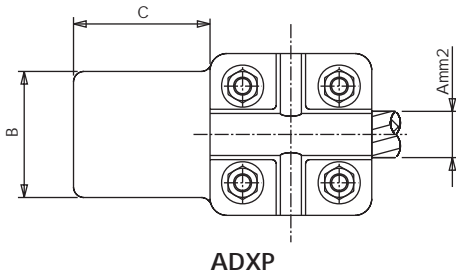
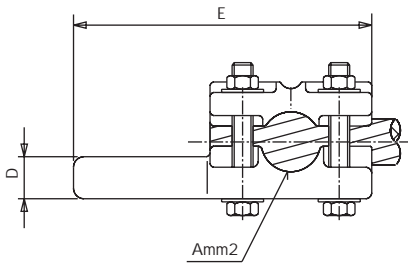
Referencia Code Référéce	mm ²		mm						Par de apriete Tightening torque Couple de serrage (kg.m)	
	A		Aø		B	C	D	E		F
	Min.	Max.	Min.	Max.						
ARCP-14533	110	145	14	15,75	50	50	85	15	145	2
ARCP-14544	110	145	14	15,75	60	60	85	15	155	2
ARCP-14555	110	145	14	15,75	80	80	85	15	175	2
ARCP-14566	110	145	14	15,75	100	100	85	15	195	2
ARCP-14588	110	145	14	15,75	125	125	85	15	220	2
ARCP-18033	160	180	16	17,50	50	50	85	15	145	2
ARCP-18044	160	180	16	17,50	60	60	85	15	155	2
ARCP-18055	160	180	16	17,50	80	80	85	15	175	2
ARCP-18066	160	180	16	17,50	100	100	85	15	195	2
ARCP-18088	160	180	16	17,50	125	125	85	15	220	2
ARCP-28033	190	280	18	21,80	50	50	98	15	158	3
ARCP-28044	190	280	18	21,80	60	60	98	15	168	3
ARCP-28055	190	280	18	21,80	80	80	98	15	188	3
ARCP-28066	190	280	18	21,80	100	100	98	15	208	3
ARCP-28088	190	280	18	21,80	125	125	98	15	233	3
ARCP-38044	290	380	22	25,40	60	60	98	15	168	3
ARCP-38055	290	380	22	25,40	80	80	98	15	188	3
ARCP-38066	290	380	22	25,40	100	100	98	15	208	3
ARCP-38088	290	380	22	25,40	125	125	98	15	233	3
ARCP-54555	450	545	27,7	30,4	80	80	107	15	197	3
ARCP-54566	450	545	27,7	30,4	100	100	107	15	217	3
ARCP-54588	450	545	27,7	30,4	125	125	107	15	242	3
ARCP-63555	590	635	31,5	32,85	80	80	107	15	197	3
ARCP-63566	590	635	31,5	32,85	100	100	107	15	217	3
ARCP-63588	590	635	31,5	32,85	125	125	107	15	242	3



STRAIGHT CONNECTOR OR TAP FOR AL. CABLES TO FLATBAR

CONEXIÓN RECTA O DERIVACIÓN PARA CABLES AL. A PLETINA

RACCORD DROIT OU DERIVÉ POUR CABLES AL. À BARRE MÉPLATE

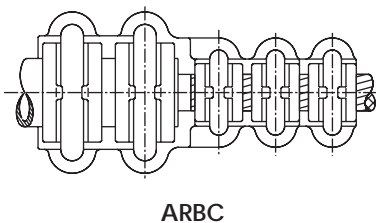
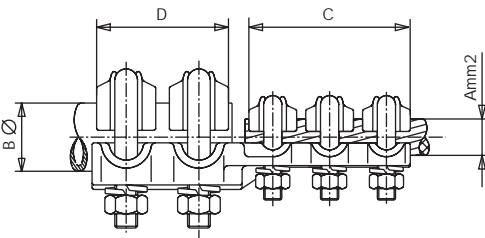


Referencia Code Référence	mm ²		mm						Par de apriete Tightening torque Couple de serrage (kg.m)
	A		A \varnothing		B	C	D	E	
	Min.	Max.	Min.	Max.					
ADXP-3344	50	630	9,5	33	60	60	20	140	3
ADXP-3355	50	630	9,5	33	80	80	20	160	3
ADXP-3366	50	630	9,5	33	100	100	20	180	3

STRAIGHT CONNECTOR UNION AL. TUBE TO AL. CABLE

CONECTOR RECTO UNIÓN TUBO AL. A CABLE AL.

RACCORD DROIT JONCTION TUBE AL. À CABLE AL.



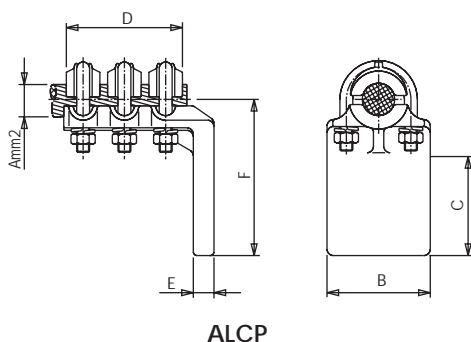
Referencia Code Référence	mm ²		mm						Par de apriete Tightening torque Couple de serrage (kg.m)	
	A		A \varnothing		B \varnothing	C	D	A	B	
	Min.	Max.	Min.	Max.						
ARBC-30145	110	145	14	15,75	30	85	67	3	2	
ARBC-30180	160	180	16	17,50	30	85	67	3	2	
ARBC-30280	190	280	18	21,80	30	98	67	3	3	
ARBC-30380	290	380	22	25,40	30	98	67	3	3	
ARBC-30545	450	545	27,7	30,4	30	107	67	3	3	
ARBC-30635	590	635	31,5	32,85	30	107	67	3	3	
ARBC-40180	160	180	16	17,50	40	98	75	3	2	
ARBC-40280	190	280	18	21,80	40	98	75	3	3	
ARBC-40380	290	380	22	25,40	40	98	75	3	3	
ARBC-40545	450	545	27,7	30,4	40	107	75	3	3	
ARBC-40635	590	635	31,5	32,85	40	107	75	3	3	
ARBC-50280	190	280	18	21,80	50	98	80	3	3	
ARBC-50380	290	380	22	25,40	50	98	80	3	3	
ARBC-50545	450	545	27,7	30,4	50	107	80	3	3	
ARBC-50635	590	635	31,5	32,85	50	107	80	3	3	



L CONNECTOR UNION AL. CABLE TO AL. FLATBAR

CONECTOR A 90° UNIÓN CABLE AL. A PLETINA AL.

RACCORD À 90° JONCTION CABLE AL. À BARRE MÉPLATE AL.



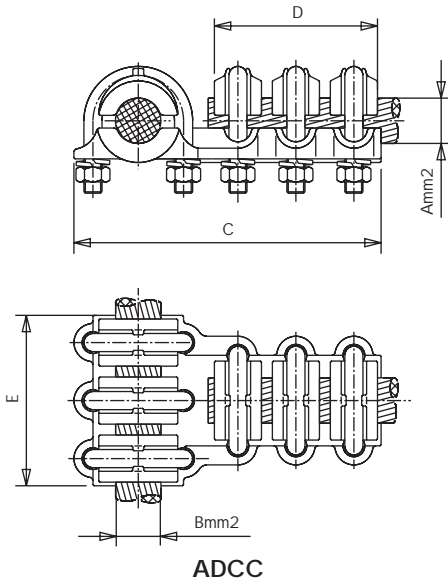
Referencia Code Référence	mm ²		mm						Par de apriete Tightening torque Couple de serrage (kg.m)	
	A		A \varnothing		B	C	D	E		F
	Min.	Max.	Min.	Max.						
ALCP-14533	110	145	14	15,75	50	50	85	15	85	2
ALCP-14544	110	145	14	15,75	60	60	85	15	95	2
ALCP-14555	110	145	14	15,75	80	80	85	15	115	2
ALCP-14566	110	145	14	15,75	100	100	85	15	135	2
ALCP-14588	110	145	14	15,75	125	125	85	15	160	2
ALCP-18033	160	180	16	17,50	50	50	85	15	85	2
ALCP-18044	160	180	16	17,50	60	60	85	15	95	2
ALCP-18055	160	180	16	17,50	80	80	85	15	115	2
ALCP-18066	160	180	16	17,50	100	100	85	15	135	2
ALCP-18088	160	180	16	17,50	125	125	85	15	160	2
ALCP-28033	190	280	18	21,80	50	50	98	15	89	3
ALCP-28044	190	280	18	21,80	60	60	98	15	99	3
ALCP-28055	190	280	18	21,80	80	80	98	15	119	3
ALCP-28066	190	280	18	21,80	100	100	98	15	139	3
ALCP-28088	190	280	18	21,80	125	125	98	15	164	3
ALCP-38044	290	380	22	25,40	60	60	98	15	99	3
ALCP-38055	290	380	22	25,40	80	80	98	15	119	3
ALCP-38066	290	380	22	25,40	100	100	98	15	139	3
ALCP-38088	290	380	22	25,40	125	125	98	15	164	3
ALCP-54555	450	545	27,7	30,4	80	80	107	15	120	3
ALCP-54566	450	545	27,7	30,4	100	100	107	15	140	3
ALCP-54588	450	545	27,7	30,4	125	125	107	15	165	3
ALCP-63555	590	635	31,5	32,85	80	80	107	15	120	3
ALCP-63566	590	635	31,5	32,85	100	100	107	15	140	3
ALCP-63588	590	635	31,5	32,85	125	125	107	15	165	3



T CONNECTOR FOR AL. CABLE

DERIVACIÓN EN T PARA CABLE AL.

DÉRIVATION EN T POUR CABLE AL.



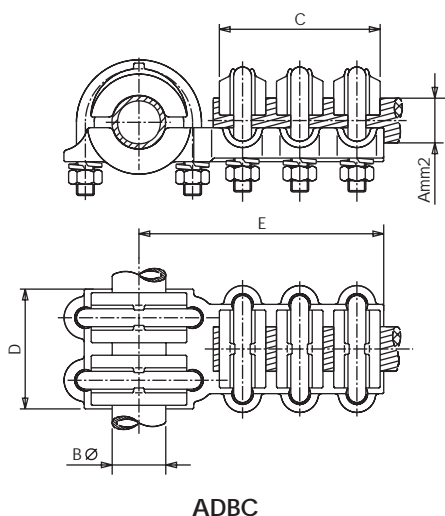
Referencia Code Référence	mm ²				mm			Par de apriete Tightening torque Couple de serrage (kg.m)	
	A		B		C	D	E	A	B
	Min.	Max.	Min.	Max.					
ADCC-145	110	145	110	145	135	85	85	2	2
ADCC-145180	110	145	160	180	135	85	85	2	2
ADCC-145280	110	145	190	280	142	98	85	2	3
ADCC-145380	110	145	290	380	152	98	85	2	3
ADCC-145545	110	145	450	545	163	107	85	2	3
ADCC-145635	110	145	590	635	163	107	85	2	3
ADCC-180145	160	180	110	145	135	85	85	2	2
ADCC-180	160	180	160	180	135	85	85	2	2
ADCC-180280	160	180	190	280	142	98	85	2	3
ADCC-180380	160	180	290	380	152	98	85	2	3
ADCC-180545	160	180	450	545	163	107	85	2	3
ADCC-180635	160	180	590	635	163	107	85	2	3
ADCC-280180	190	280	160	180	148	85	98	3	2
ADCC-280	190	280	190	280	148	98	98	3	3
ADCC-280380	190	280	290	380	160	98	98	3	3
ADCC-280545	190	280	450	545	172	107	98	3	3
ADCC-280635	190	280	590	635	172	107	98	3	3
ADCC-380280	290	380	190	280	174	98	98	3	3
ADCC-380	290	380	290	380	174	98	98	3	3
ADCC-380545	290	380	450	545	183	107	98	3	3
ADCC-380635	290	380	590	635	183	107	98	3	3
ADCC-545280	450	545	190	280	187	98	107	3	3
ADCC-545380	450	545	290	380	187	98	107	3	3
ADCC-545	450	545	450	545	196	107	107	3	3
ADCC-545635	450	545	590	635	196	107	107	3	3
ADCC-635545	590	635	450	545	196	107	107	3	3
ADCC-635	590	635	590	635	196	107	107	3	3



T CONNECTOR THROUGH AL. TUBE AND TAP AL. CABLE

DERIVACIÓN EN T TUBO PASANTE AL. Y DERIVADO CABLE AL.

RACCORD EN T TUBE AL. TRAVERSANT ET DÉRIVÉ CABLE AL.

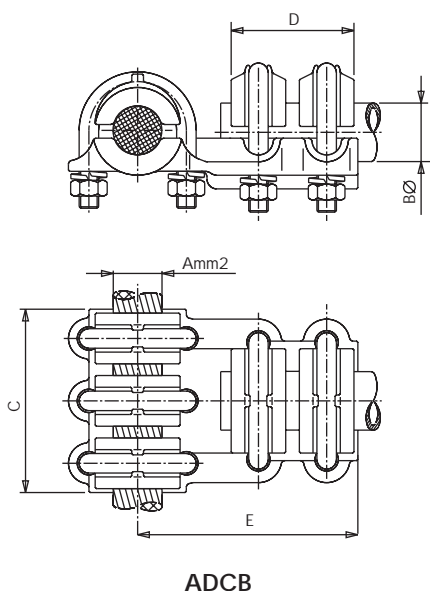


Referencia Code Référence	mm ²		mm						Par de apriete Tightening torque Couple de serrage (kg.m)	
	A		A \varnothing		B \varnothing	C	D	E	A	B
	Mín.	Max.	Mín.	Max.						
ADBC-30145	110	145	14	15,75	30	85	67	131	3	2
ADBC-30180	160	180	16	17,50	30	85	67	131	3	2
ADBC-30280	190	280	18	21,80	30	98	67	145	3	3
ADBC-30380	290	380	22	25,40	30	98	67	145	3	3
ADBC-30545	450	545	27,7	30,4	30	107	67	155	3	3
ADBC-30635	590	635	31,5	32,85	30	107	67	155	3	3
ADBC-40180	160	180	16	17,50	40	98	75	141	3	2
ADBC-40280	190	280	18	21,80	40	98	75	153	3	3
ADBC-40380	290	380	22	25,40	40	98	75	153	3	3
ADBC-40545	450	545	27,7	30,4	40	107	75	162	3	3
ADBC-40635	590	635	31,5	32,85	40	107	75	162	3	3
ADBC-50280	190	280	18	21,80	50	98	80	159	3	3
ADBC-50380	290	380	22	25,40	50	98	80	159	3	3
ADBC-50545	450	545	27,7	30,4	50	107	80	168	3	3
ADBC-50635	590	635	31,5	32,85	50	107	80	168	3	3

T CONNECTOR THROUGH AL. CABLE AND TAP AL. TUBE/STUD

DERIVACIÓN EN T CABLE PASANTE AL. Y DERIVADO TUBO/BORNA AL.

RACCORD EN T CABLE AL. TRAVERSANT ET DÉRIVÉ TUBE/BORNE AL.



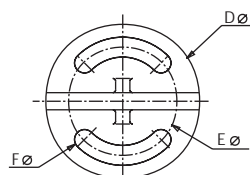
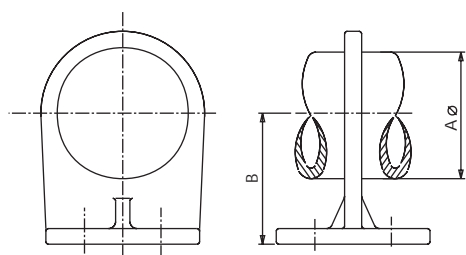
Referencia Code Référence	mm ²		mm				Par de apriete Tightening torque Couple de serrage (kg.m)	
	A		B \varnothing	C	D	E	A	B
	Mín.	Max.						
ADCB-14530	110	145	30	85	67	98	2	3
ADCB-18030	160	180	30	85	67	98	2	3
ADCB-28030	190	280	30	98	67	102	3	3
ADCB-38030	290	380	30	98	67	108	3	3
ADCB-54530	450	545	30	107	67	114	3	3
ADCB-63530	590	635	30	107	67	114	3	3
ADCB-18040	160	180	40	85	75	106	2	3
ADCB-28040	190	280	40	98	75	110	3	3
ADCB-38040	290	380	40	98	75	116	3	3
ADCB-54540	450	545	40	107	75	122	3	3
ADCB-63540	590	635	40	107	75	122	3	3
ADCB-28050	190	280	50	98	80	117	3	3
ADCB-38050	290	380	50	98	80	123	3	3
ADCB-54550	450	545	50	107	80	129	3	3
ADCB-63550	590	635	50	107	80	129	3	3



SLIDING SUPPORT FOR AL. TUBE ON INSULATOR

SOPORTE DESLIZANTE PARA TUBO AL. MONTADO SOBRE AISLADOR

SUPPORT COULISSANT POUR TUBE AL. SUR PILLARD



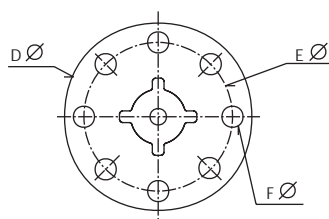
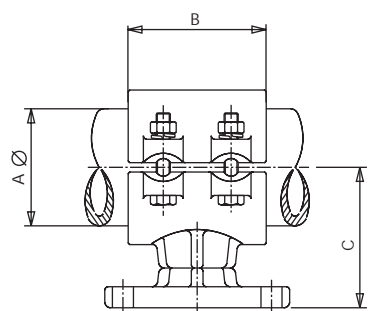
ASPD

Referencia Code Référence	Tubo A IPS	mm				
		Aø	B	Dø	Eø	Fø
ASPD-33*	1"	33,4	57			
ASPD-42*	1 1/4"	42,17	60	SEGUN NOTA	SEGUN NOTA	SEGUN NOTA
ASPD-48*	1 1/2"	48,26	64			
ASPD-60*	2"	60,32	70			
ASPD-73*	2 1/2"	73,02	79			
ASPD-89*	3"	88,9	92			

FIX SUPPORT AL. TUBE ON INSULATOR

SOPORTE FIJO TUBO AL. MONTADO SOBRE AISLADOR

SUPPORT FIXE TUBE AL. SUR PILLARD



APB

Referencia Code Référence	mm						Par de apriete Tightening torque Couple de serrage (kg.m)
	Aø	B	C	Dø	Eø	Fø	P.A.
APB-50*	50	80	80				5
APB-60*	60	80	90	SEGUN NOTA	SEGUN NOTA	SEGUN NOTA	5
APB-70*	70	90	90				5
APB-80*	80	90	100				5
APB-90*	90	95	100				5
APB-100*	100	115	120				5

NOTA/NOTE:

	Dø	Eø	Fø
TIPO 1	108	76	14
TIPO 2	158	127	18

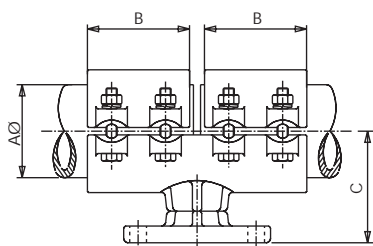
MEDIDAS FIJACION DE AISLADOR
FIXING INSULATOR DIMENTIONS
MESURES DE FIXATION D'ISOLATEUR



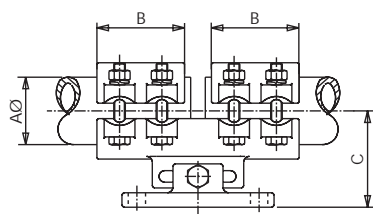
FIX/SLIDING SUPPORT FOR AL. TUBES ON INSULATOR

SOPORTE FIJO/DESLIZANTE PARA TUBOS AL. MONTADO SOBRE AISLADOR

SUPPORT FIXE/COULISSANT POUR TUBES AL. SUR PILLARD



APEB



APEBD

Referencia Code Référence	m.m.						Par de apriete Tightening torque Couple de serrage (kg.m)
	A \varnothing	B	C	D \varnothing	E \varnothing	F \varnothing	
APEB-5050*	50	80	80	SEGUN NOTA	SEGUN NOTA	SEGUN NOTA	A
APEB-6060*	60	80	90				5
APEB-7070*	70	90	90				5
APEB-8080*	80	90	100				5
APEB-9090*	90	95	100				5
APEB-100100*	100	115	120				5
APEB-120120*	120	115	145				5

NOTA *: A INDICAR SI ES FIJO O DESLIZANTE.

EJEMPLO: APEB (FIJO) / APEBD (DESLIZANTE)

NOTE *: SPECIFY IF IT IS FIX/SLIDE.

EXAMPLE: APEB (FIX) / APEBD (SLIDING)

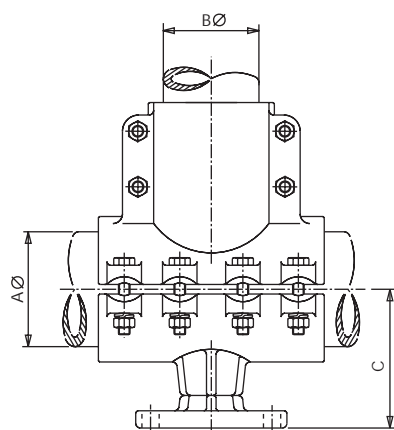
NOTE *: À PRÉCISER SI DOIT ÊTRE FIXE OU COULISSANT.

EXEMPLE: APEB (FIXE) / APEBD (COULISSANT)

T SUPPORT FOR UNION AL. TUBES AND ANOTHER VERTICAL ON INSULATOR

SOPORTE EN T PARA UNIÓN DE TUBOS AL. Y OTRO VERTICAL MONTADO SOBRE AISLADOR

SUPPORT EN T POUR JONCTION TUBES AL. ET AUTRE VERTICAL SUR PILLARD



APEBV

Referencia Code Référence	m.m.						Par de apriete Tightening torque Couple de serrage (kg.m)
	A \varnothing	B \varnothing	C	D \varnothing	E \varnothing	F \varnothing	
APEBV-6050*	60	50	90	SEGUN NOTA	SEGUN NOTA	SEGUN NOTA	A
APEBV-7050*	70	50	90				5
APEBV-8050*	80	50	100				5
APEBV-9060*	90	60	100				5
APEBV-10070*	100	70	120				5
APEBV-10090*	100	90	120				5
APEBV-120100*	120	100	145				5

NOTA/NOTE:

	D \varnothing	E \varnothing	F \varnothing
TIPO 1	108	76	14
TIPO 2	158	127	18

MEDIDAS FIJACION DE AISLADOR

FIXING INSULATOR DIMENSIONS

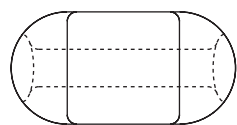
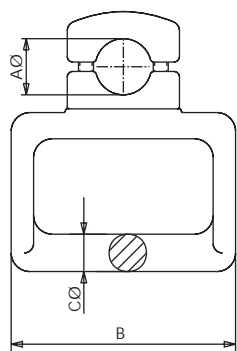
MESURES DE FIXATION D'ISOLATEUR



ABUTMENT FIX POINT FOR AL. TUBE/CABLE

PUNTO FIJO DE ESTRIBO PARA TUBO O CABLE DE AL.

POINT FIXE À ÉTRIER POUR TUBE/CABLE AL.



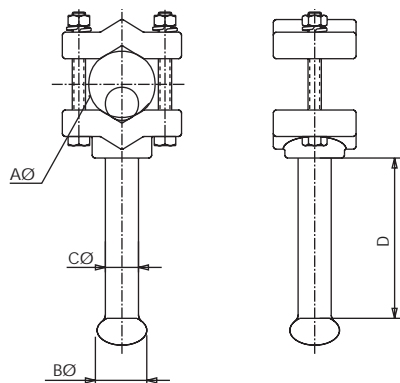
APFE

Referencia Code Référence	m m .			Par de apriete Tightening torque Couple de serrage (kg.m)
	Aø	B	C	
APFE-16/22	16-22	117	20	2
APFE-23/33	23-33	117	20	2
APFE-35/40	35-40	127	20	5
APFE-50/60	50-60	127	20	5

PIN FIX POINT FOR AL. TUBE/CABLE

PUNTO FIJO DE PIVOTE PARA TUBO O CABLE DE AL.

POINT FIXE À PIVOT POUR TUBE/CABLE AL.



APFP

Referencia Code Référence	m m .				Par de apriete Tightening torque Couple de serrage (kg.m)
	Aø	Bø	Cø	D	
APFP-10/25	10-25	30	20	95	2
APFP-20/40	20-40	30	20	95	2
APFP-40/60	40-60	30	20	95	3

